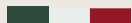




Passione in Cucina



TOTTI

NL | GEBRUIKSAANWIJZING

EN | USER MANUAL

FR | NOTICE D'EMPLOI

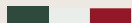
DE | GEBRAUCHSANWEISUNG

IT | MANUALE D'USO

www.boretti.com



Passione in Cucina



TOTTI

NL | GEBRUIKSAANWIJZING

www.boretti.com

Voorwoord

Gefeliciteerd met de aankoop van uw nieuwe barbecue. Wij zijn ervan overtuigd dat u, met uw passie voor barbecueën en het buitenleven, een alledaagse zomeravond omtovert in een prachtige *buona sera* en uw tuin in een *giardino*.

Squadra Boretti

Lees en bewaar deze handleiding zorgvuldig!

Deze handleiding bevat specifieke instructies voor uw veiligheid, voor het monteren, de bediening en het onderhoud van uw barbecue. Gebruik de barbecue uitsluitend zoals aangegeven in deze handleiding. Gezond verstand en voorzichtigheid bij het gebruik zijn een absolute *must!*

Inhoudsopgave

* 1. Algemene Veiligheidsvoorschriften	6
* 2. Onderdelen	9
* 3. Montagetekeningen	10
* 4. Gebruik van uw barbecue	16
* 5. Onderhoud van uw barbecue	18
* 6. Milieuriichtlijn. Garantievoorwaarden & Contactinfo	19

Belangrijke Veiligheidsinformatie

Lees en bewaar deze handleiding zorgvuldig!

1. Algemene Veiligheidsvoorschriften

- * Lees voor gebruik éérst alle in deze handleiding opgenomen informatie goed door.
- * Laat kinderen en huisdieren nooit in de buurt van deze barbecue.
- * Deze barbecue mag nooit gebruikt worden door kinderen, mensen met een verstandelijke beperking of mensen die onder invloed zijn van geestverruimende middelen en/of medicatie.
- * Deze barbecue wordt erg heet, uiterste zorgvuldigheid en oplettenheid is geboden bij het gebruik ervan.
- * Houd altijd zoveel mogelijk afstand tijdens het aansteken en het gebruik van deze barbecue.
- * Houd brandbare en/of ontvlambare stoffen, gassen, vloeistoffen en materiaal altijd uit de buurt van de barbecue en laat deze nooit in direct contact komen met de barbecue.
- * Het nalaten en/of het niet correct opvolgen van de in deze handleiding opgenomen instructies, voorzorgsmaatregelen, veiligheidsvoorschriften, waarschuwingen en gevaren kan leiden tot brand of ontploffing, tot materiële schade en kan uiteindelijk zelfs ernstig lichamelijk letsel of overlijden tot gevolg hebben.

1.1 Montage

- * Monteer de barbecue volgens de montagetekening zoals deze is opgenomen in deze handleiding.
- * Onjuiste montage of het niet opvolgen van de juiste volgorde, zoals aangegeven op de montagetekening, kan leiden tot zeer gevaarlijke situaties.
- * Wees altijd voorzichtig en zorgvuldig tijdens montage.
- * Alle onderdelen moeten worden gemonteerd zoals aangegeven op de montagetekening. Mist er een onderdeel en/of twijfelt u aan de juistheid van het monteren, neem dan direct contact op met Boretti.
- * Repareer of vervang nooit zelf onderdelen van dit apparaat tenzij dit nadrukkelijk wordt aangegeven in deze handleiding.

1.2 Plaats van gebruik

- * Gebruik de barbecue uitsluitend buitenshuis (buiten) en in een goed geventileerde omgeving. Gebruik de barbecue nooit binnenshuis of in welke (deels) afgesloten ruimte dan ook. Giftige dampen hopen zich op en deze veroorzaken zeer ernstig lichamelijk letsel of hebben de dood tot gevolg.
- * Uitsluitend voor huishoudelijk gebruik en uitsluitend bedoeld voor het bereiden van eten.
- * Gebruik de barbecue nooit op een brandbare en/of ontvlambare ondergrond.
- * Gebruik de barbecue alleen op een harde, rechte en stabiele ondergrond die het gewicht kan dragen.
- * Houd minimaal 3 meter afstand tussen de barbecue en alle brandbare en/of ontvlambare materialen (hout, plastic, beplanting e.a.) als de barbecue in gebruik is.
- * Houd de barbecue altijd uit de buurt van benzine en/of andere brandbare en/of ontvlambare vloeistoffen, brandbare gassen, brandbare dampen of gebieden waar het vermoeden bestaat dat deze aanwezig zijn.
- * Gebruik de barbecue nooit bij harde wind.
- * De barbecue wordt erg heet, verplaats deze nooit tijdens of kort na gebruik.

1.3 Het aansteken van de barbecue

Waarschuwing!

Gebruik geen spiritus, benzine of andere brandbare vloeistoffen om aan te steken of te herontsteken! Gebruik alleen ontstekers die voldoen aan de EN 1860-3!

- * Gebruik aanmaakblokjes of een barbecue aanmaakvloeistof om het vuur aan te steken.
- * Gebruik uitsluitend aanmaakblokjes of een barbecue aanmaakvloeistof die voldoen aan de wettelijke norm en volg hierbij altijd de instructies van de fabrikant op.
- * Zodra de houtskool rood gloeiend is dient men nog 30 minuten te wachten voordat het vlees bereid kan worden.
- * De deksel mag pas worden gesloten nadat de houtskool/briketten zijn verast/ de vloeistof is opgebrand. Het te snel sluiten van de deksel kan leiden tot het ophopen van rook van de brandbare vloeistof in de barbecue. Wanneer de deksel wordt geopend kan dit een steekvlam of ontploffing veroorzaken en dit kan leiden tot lichamelijk letsel en/of materiële schade.
- * Voeg nooit brandbare en/of ontvlambare vloeistof toe aan warme of hete houtskool/briketten. Een steekvlam kan hiervan het gevolg zijn en dit kan leiden tot lichamelijk letsel en/of materiële schade.
- * Pas op met bijvullen van houtskool/briketten aan een bestaand vuur. Een steekvlam kan leiden tot lichamelijk letsel en/of materiële schade.
- * Gebruik de barbecue nooit als naast de asopvanger (indien van toepassing), ook de vetopvanger mist.
- * Begin pas met barbecueën als de brandstof een laagje as heeft!

Waarschuwing!

Deze barbecue zal erg heet worden, verplaats hem dus niet tijdens gebruik!

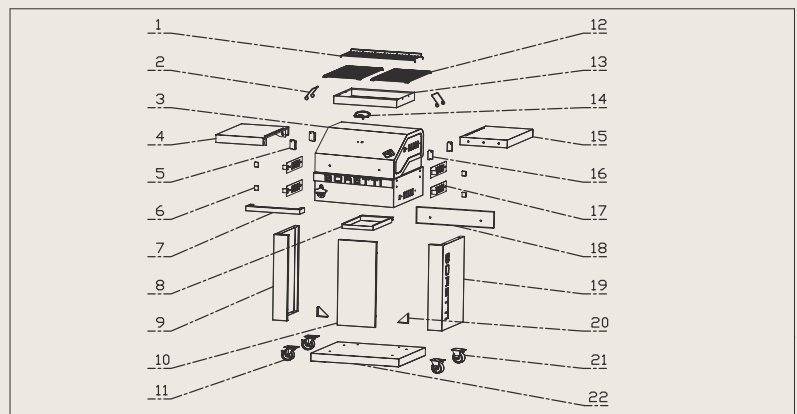
- * Niet binnenshuis gebruiken!

Waarschuwing!

Houd kinderen en huisdieren op afstand!

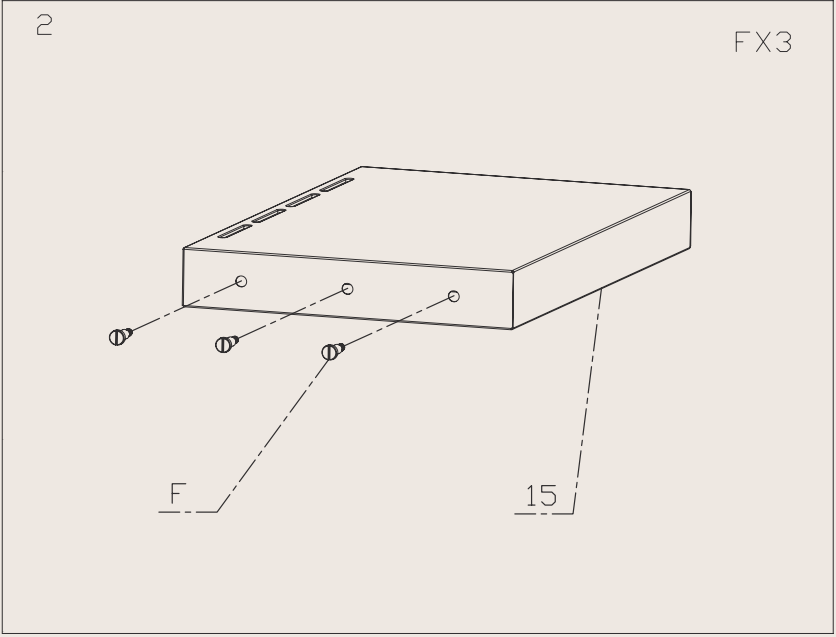
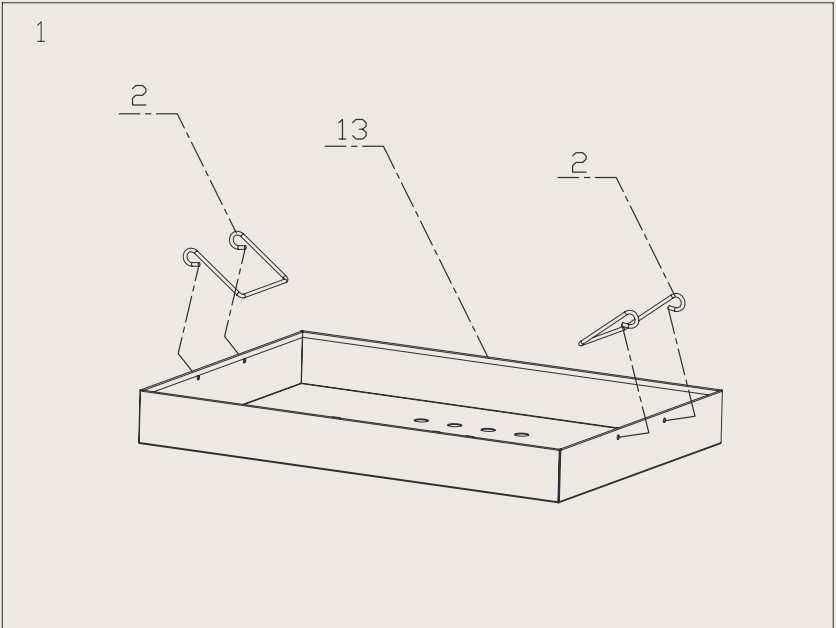
- * Gebruik de barbecue niet in een gesloten en/of bewoonbare ruimte, bijv. woonhuizen, tenten, caravans, kampeerbusjes, boten. Gevaar voor koolmonoxidevergiftiging.

2. Onderdelen



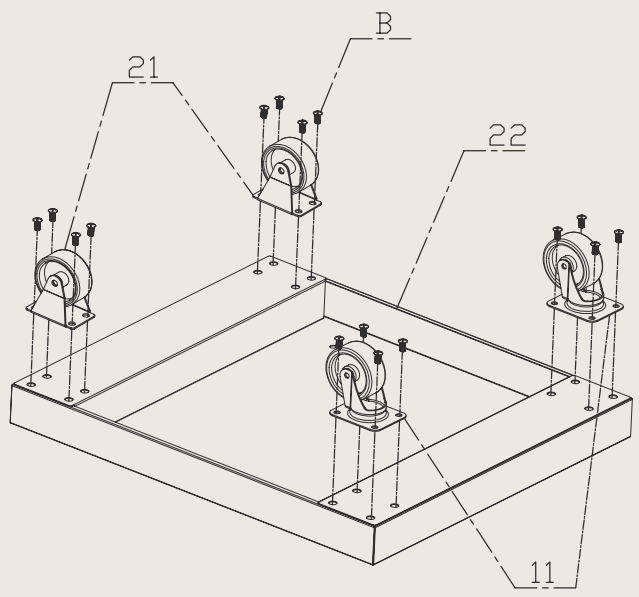
1		X1	8		X1	15		X1	22		X1
2		X2	9		X1	16		X2	A		X8
3		X1	10		X1	17		X4	B		X40
4		X1	11		X2	18		X1	C		X2
5		X2	12		X2	19		X1	D		X4
6		X4	13		X1	20		X2	E		X8
7		X1	14		X1	21		X2	F		X3

3. Montagetekeningen



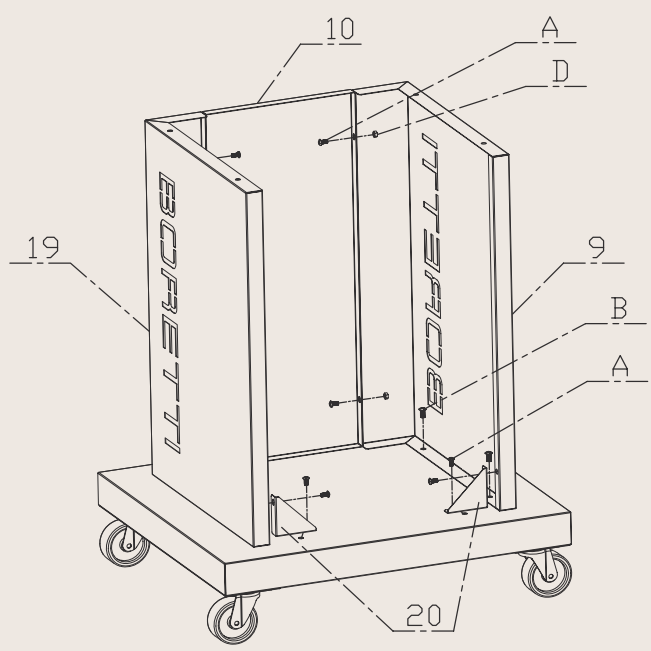
3

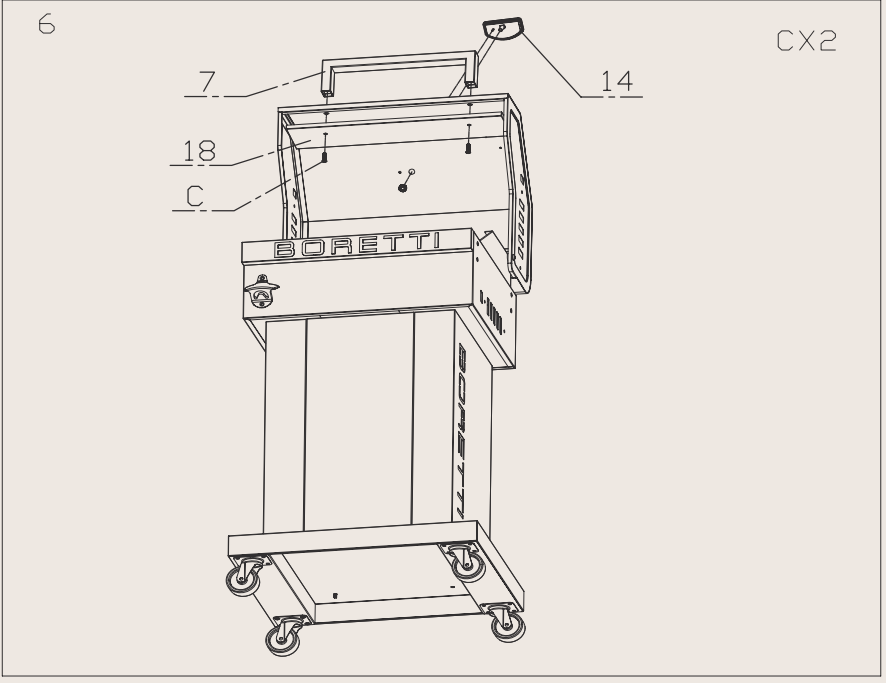
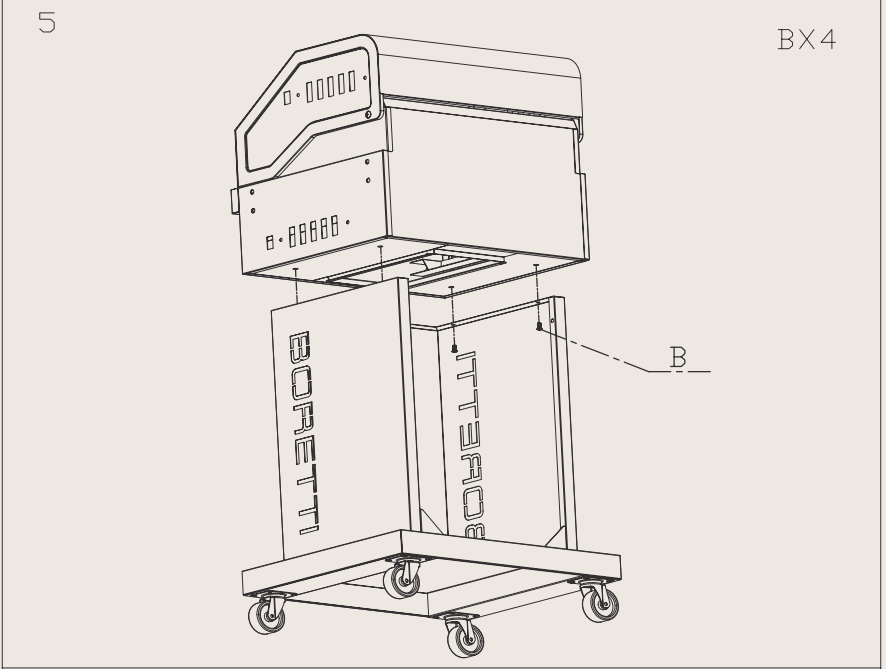
BX16



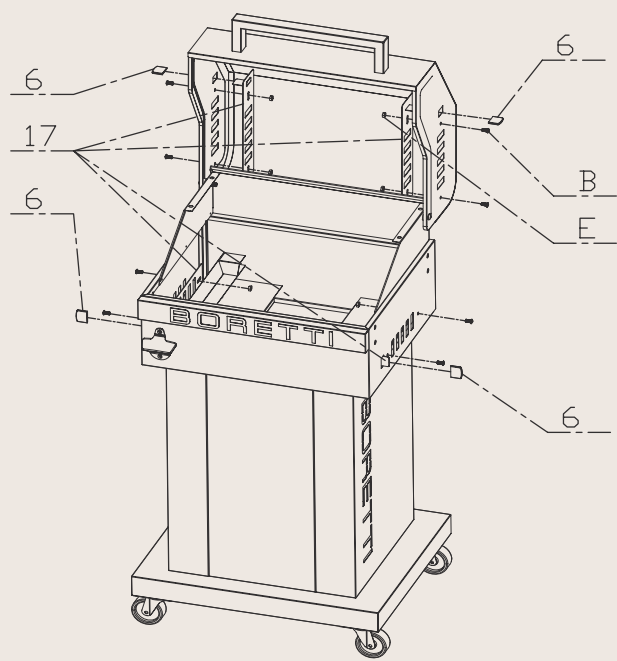
4

AX8
BX4
DX4



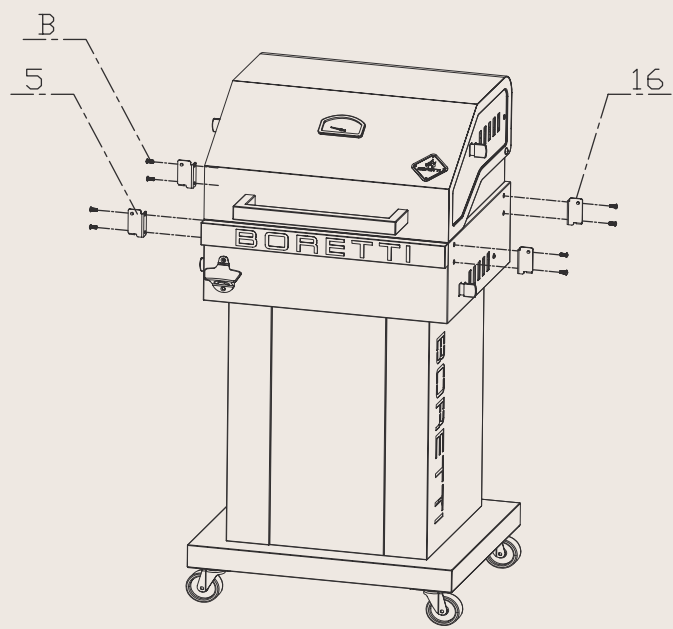


7

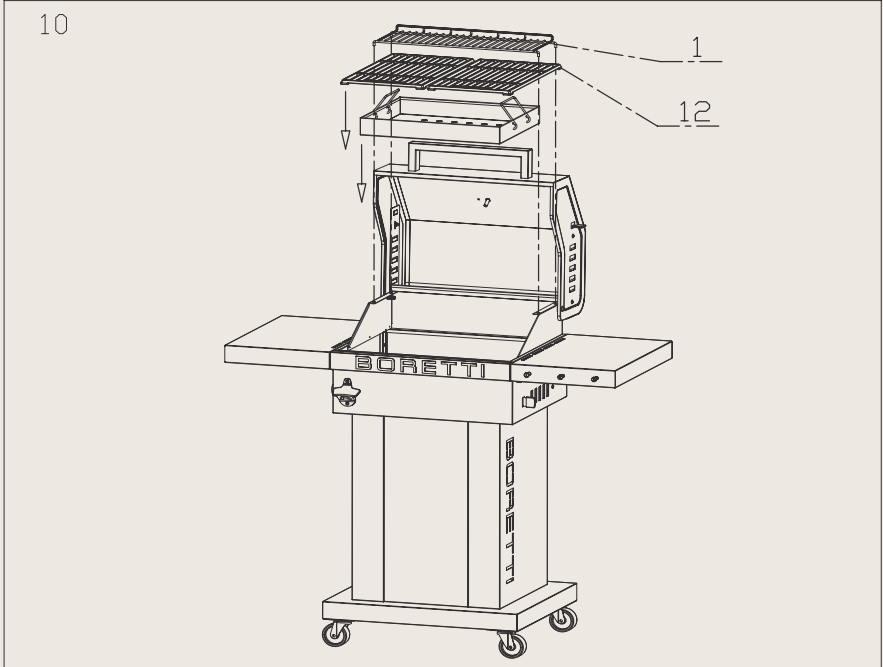
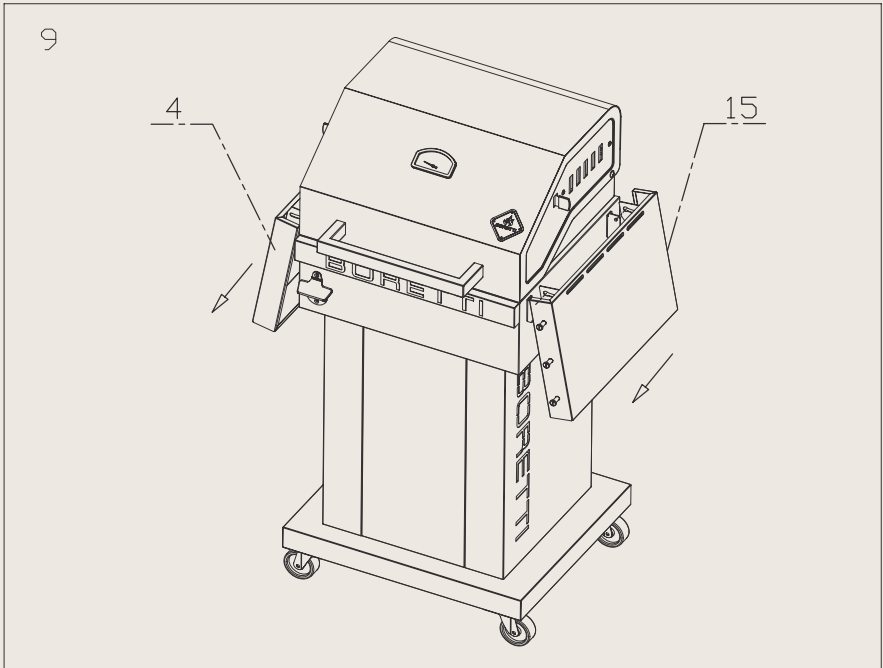


BX8
EX8

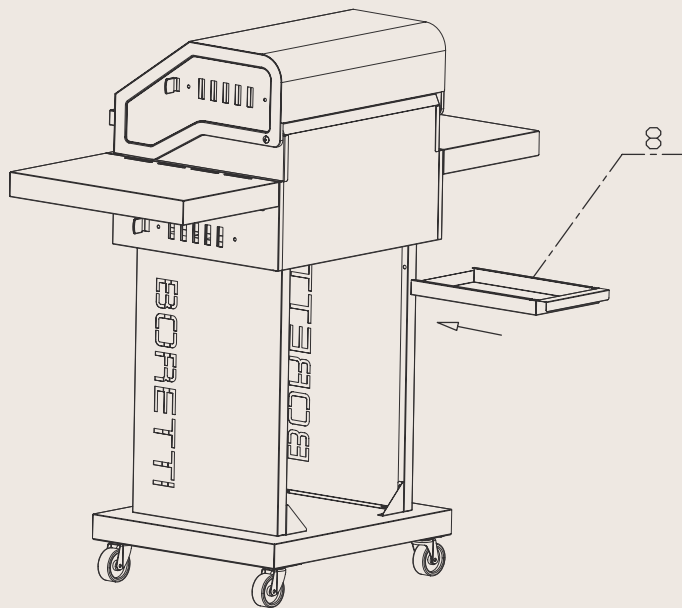
8



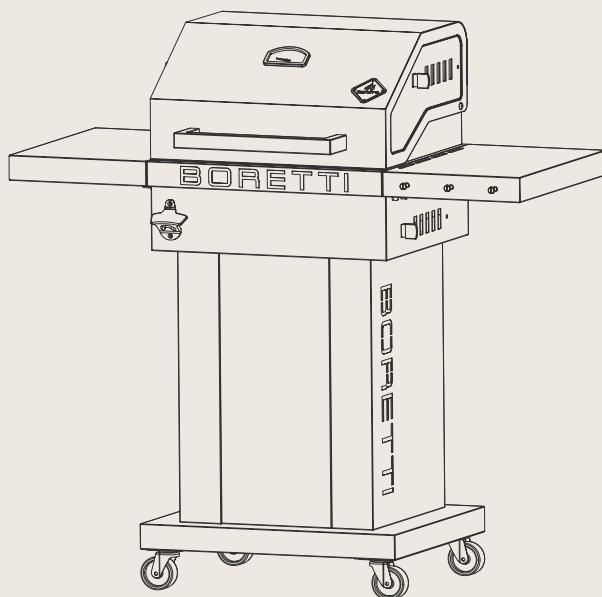
BX8



11



12



4. Gebruik van uw barbecue

4.1 Aansteken van het vuur

Open de deksel van de barbecue en zet alle luchtventilatioeroosters open. Verwijder de grillroosters. Leg houtskool/briketten in de daarvoor bestemde kolenbak. Gebruik nooit méér dan 3 kilo houtskool/briketten.

Kolenstarters, elektrische starters of andere voor het aanmaken van houtskool geschikte middelen, kunnen gebruikt worden om de barbecue aan te steken in plaats van aanmaakblokjes of barbecue aanmaakvloeistof. Gebruik deze altijd in overeenstemming met de instructies van de fabrikant.

Gebruik nooit een kolenstarter in combinatie met barbecue aanmaakvloeistof.

WAARSCHUWING! Gebruik geen spiritus, benzine of andere brandbare vloeistoffen om aan te steken of te herontsteken! Gebruik alleen ontstekers die voldoen aan de EN 1860-3!

Voor een optimale smaak aan uw gerecht, geeft u de houtskool/briketten voldoende tijd om door te warmen en wacht u totdat eventuele aanmaakblokjes volledig zijn verbrand. Zodra de houtskool rood gloeiend is dient men nog 30 minuten te wachten voordat het vlees bereid kan worden. Als de houtskool/briketten goed brandt, verspreidt deze dan tot een gelijke laag in de kolenbak met behulp van een barbecuetang voorzien van een lang en hittebestendig handvat. Draag hierbij hittebestendige handschoenen. Voor uw veiligheid en voor uw barbecuecomfort wordt speciaal barbecuegereedschap aanbevolen. Voor meer tips over aanbevolen barbecuegereedschap, ga naar www.boretti.com

4.2 Controleren van het vuur

Het opbouwen van een mooi vuur heeft zowel tijd als aandacht nodig. Een zorgvuldig opgebouwd vuur zorgt voor een maximaal rendement. Uw barbecue blijft gedurende lange tijd op temperatuur en het houtskool-/brikettenverbruik is minimaal.

Nadat u de barbecue heeft aangestoken en deze op de juiste temperatuur is, kunt u door het bedienen van de luchtventilatioeroosters de temperatuur beheersen. Wanneer u de luchtventilatioeroosters (deels) open zet, worden hogere temperaturen bereikt en bij het (deels) sluiten van de luchtventilatioeroosters wordt de temperatuur lager. U kunt dus zelf de juiste temperatuur bepalen. Gebruik de thermometer voor een nauwkeurige temperatuurmeting.

Let op!

De luchtventilatioeroosters kunnen heet worden, gebruik bij de bediening ervan hittebestendige handschoenen.

Let op!

Gebruik geen aluminiumfolie in de kolenbak. Dit belemmert de luchttoevoer en heeft direct een negatief effect op de temperatuur. Dit kan schade toebrengen aan de coating.

Let op!

Bij langdurig openstaan van de luchtventilatioeroosters wordt de barbecue te heet. Dit kan schade toebrengen aan de coating.

Indien gewenst kunt u tijdens het barbecueën voorzichtig met een barbecuetang extra houtskool/briketten toevoegen. Gebruik hierbij nooit aanmaakblokjes of een barbecue aanmaakvloeistof. Een steekvlam kan hiervan het gevolg zijn en leiden tot lichamelijk letsel en/of materiële schade.

4.3 Doven van het vuur

- * Laat al het houtskool/briketten en as volledig opbranden. Door deze goed met een barbecuetang te verspreiden in de kolenbak zal het vuur sneller doven.
- * Sluit alle luchtventilatioeroosters van de houtskoolbarbecue. Door het afsluiten van alle zuurstoftoevoer zal het vuur sneller doven.
- * Gebruik nooit water om het vuur te doven. Gebruik van water kan leiden tot lichamelijk letsel en/of materiële schade.
- * Leeg de asopvanger pas nadat alle houtskool/briketten en as volledig zijn gedooft en de barbecue goed is afgekoeld.

5. Onderhoud van uw barbecue

Na het gebruik van de barbecue raden wij u aan deze op te bergen onder een barbecuebeschermer of in de schuur.

Berg de barbecue pas op nadat deze volledig is afgekoeld en bewaar deze nooit in een vochtige ruimte en nooit in een ruimte waar ook brandbare en/of ontvlambare stoffen worden opgeslagen.

5.1 Reiniging van uw houtskoolbarbecue

Het is aan te raden om de grillroosters direct na gebruik te reinigen. U kunt hierbij gebruik maken van een roestvrijstalen barbecueborstel of u kunt kiezen voor reiniging met water en een mild afwasmiddel. Droog na het reinigen met water de grillroosters altijd goed af.

6. Milieuriichtlijn. Garantievoorwaarden & Contactinfo



Wilt u om wat voor reden dan ook de houtskoolbarbecue afdanken, neem dan onderstaande richtlijnen in acht:

- * Bezorg de barbecue bij het plaatselijk bevoegde bedrijf voor het inzamelen van de afgedankte huishoudelijke apparaten. Informeer bij uw gemeente waar deze inzamelpunten zich bevinden.
- * Deze barbecue is voorzien van het merkteken conform de Europese richtlijn 2002/96EG betreffende afgedankte apparatuur. De richtlijn bepaalt de normen voor het inzamelen en recyclen van afgedankte apparatuur welke gelden voor het gehele territorium van de Europese Unie.

Voorbarbecueaccessoires, garantie-, servicevoorwaarden en overige vragen verwijzen we u naa

www.boretti.com

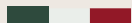
Ook kunt u uw vragen en suggesties sturen naar

info@boretti.com





Passione in Cucina



TOTTI

EN | USER MANUAL

www.boretti.com

Introduction

Congratulations on the purchase of your new barbecue. We are convinced that you, with your passion for barbecuing and the outdoor lifestyle, will transform an average summer evening into a beautiful *buona sera* and your garden into a *giardino*.

Squadra Boretti

Read this manual carefully and keep it safe!

This manual contains specific instructions for your safety, for the assembly, operation and the maintenance of your barbecue. Use the barbecue only as directed in this manual. Common sense and caution during use are an absolute *must!*

Contents

* 1. General safety guidelines.....	24
* 2. Parts list	27
* 3. Assembly drawings.....	28
* 4. Use of your barbecue	34
* 5. Maintenance of your barbecue.....	36
* 6. Environmental guide. Conditions of warranty & Contact info	37

Important Safety Guidelines

Read this manual carefully and keep it safe!

1. General safety guidelines

- * Before use, *first* read all the information contained in this guide carefully.
- * *Never* allow children and pets in the vicinity of this barbecue.
- * This barbecue may *never* be used by children, people with mental impairments or people who are under the influence of mind-altering substances and/or medication.
- * This barbecue becomes extremely hot, extreme care and attention is required during its use.
- * Always maintain as much distance as possible when lighting and operating this barbecue.
- * Always keep flammable and inflammable substances, gasses, liquids and materials away from the barbecue and never let them come into direct contact with the barbecue.
- * Neglecting or incorrectly complying with the instructions, precautions, warnings and dangers contained in this manual can lead to fire or explosions, to material damage and ultimately to serious physical injury or even death.

1.1 Assembly

- * Assemble the barbecue according to the assembly drawing as contained in this manual.
- * Incorrect assembly or not following the correct order of assembly, as demonstrated in the drawing, can lead to very serious situations.
- * Always take care and be precise during assembly.
- * All parts *must* be assembled as shown in the assembly drawing. If a part is missing and/or you doubt the correctness of the assembly, immediately contact Boretti.
- * *Never* repair or replace parts of this equipment yourself unless this is expressly mentioned in this manual.

1.2 Place of use

- * Only use the barbecue out of doors (outside) and in a well-ventilated environment. Never use the barbecue indoors or in a (partly) enclosed space. Toxic fumes will build up, and these can cause serious physical injury and possibly even death.
- * Exclusively for domestic use and exclusively intended for the preparation of food.
- * Never use the barbecue on a flammable or inflammable surface.
- * Only use the barbecue on a hard, straight and stable surface that can take the weight.
- * Maintain a distance of at least 3 metres between the barbecue and all flammable or inflammable materials (wood, plastic, foliage etc.) when the barbecue is in use.
- * Always keep the barbecue away from petrol and/or other flammable and/or inflammable liquids, flammable gasses, flammable fumes or areas where you suspect these may be present.
- * Never use the barbecue when there is a strong wind.
- * The barbecue becomes extremely hot, never attempt to move it during or shortly after use.

1.3 Lighting the barbecue

Caution!

Do not use spirit or petrol for lighting or re-lighting. Use only firelighters complying to the EN 1860-3.

- * Use firelighters or a barbecue lighting fluid to light the fire.
- * Only use firelighters or barbecue lighting fluid that complies with the legal requirements and always follow the manufacturer's instructions.
- * The barbecue shall be heated up and the fuel kept red hot for at least 30 minutes prior to the first cooking on the barbecue.
- * The lid may only be closed once the charcoal/briquettes have turned to ashes/ the liquid has burnt off. Closing the lid too soon can lead to smoke from the flammable liquid building up in the barbecue. When the lid is opened, this can result in a flare-up or explosion and this can lead to physical injury and/or material damage.
- * Never add flammable and/or inflammable liquid to warm or hot charcoal/ briquettes. A flare- up may result from this, which can lead to physical injury and/or material damage.
- * Be careful when adding charcoal/briquettes to an existing fire. A flare-up can lead to physical injury and/or material damage.
- * Never use the barbecue if, as well as the ash receptacle (if applicable), the grease receptacle is missing too.
- * Do not cook before the fuel has a coating of ash!

Warning!

This barbecue will become very hot, do not move it during operation!

- * Do not use indoors!

Warning!

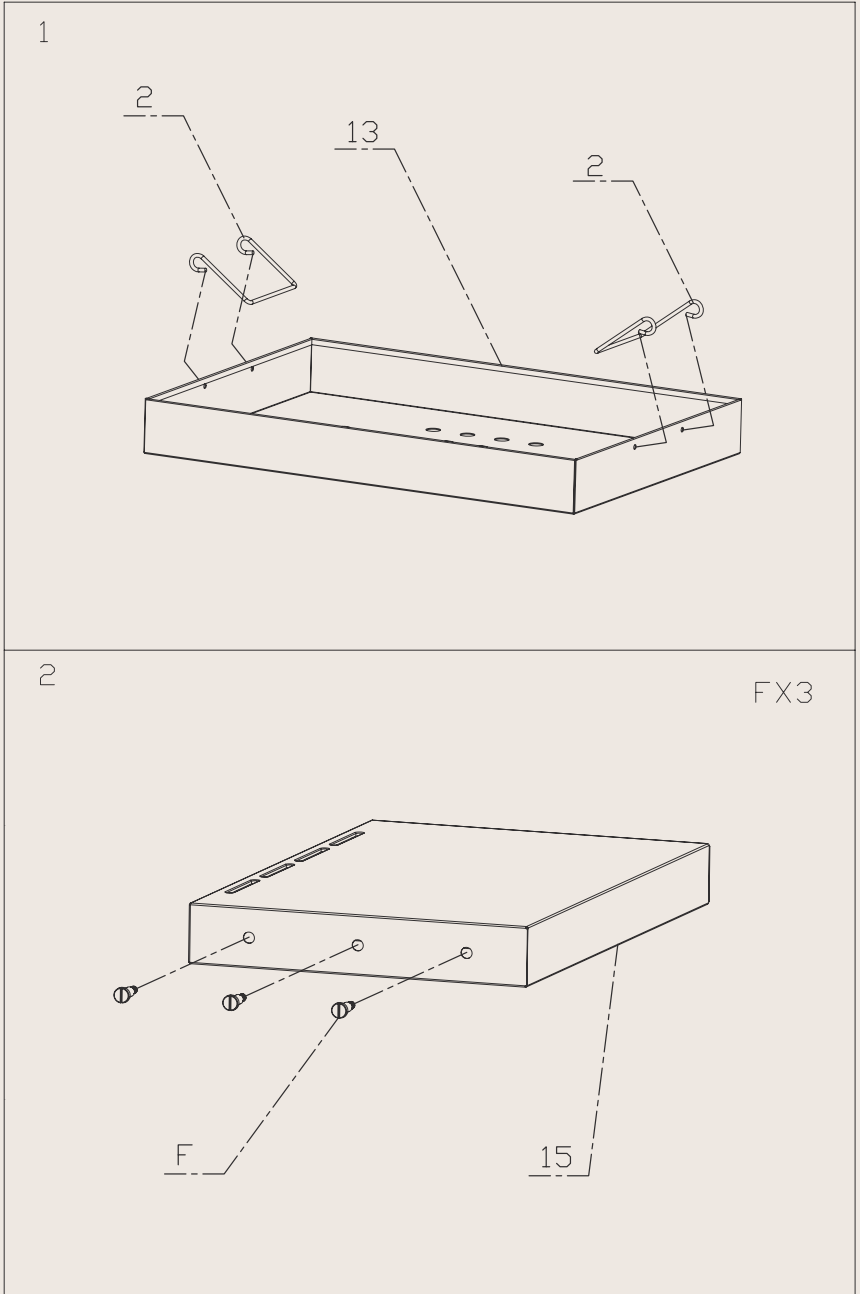
Keep children and pets away!

- * Do not use the barbecue in a confined and/or habitable space e.g. houses, tents, caravans, motor homes, boats. Danger of carbon monoxide poisoning fatality.

2. Parts list

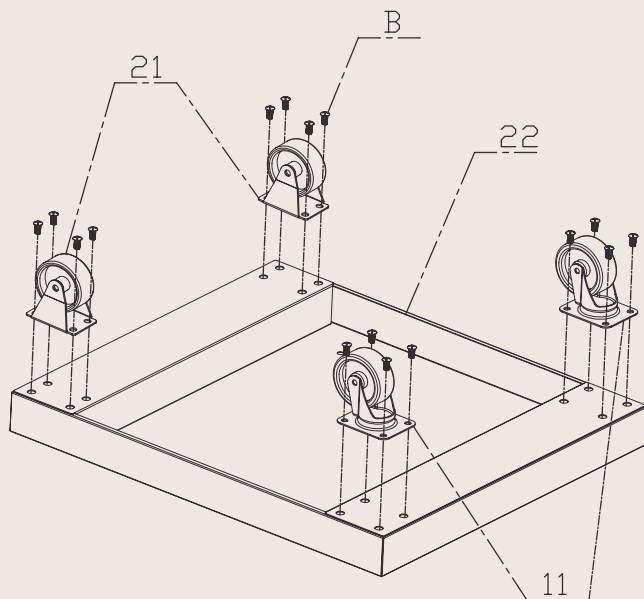
Exploded view diagram		Parts list									
1		X1	8		X1	15		X1	22		X1
2		X2	9		X1	16		X2	A		X8
3		X1	10		X1	17		X4	B		X40
4		X1	11		X2	18		X1	C		X2
5		X2	12		X2	19		X1	D		X4
6		X4	13		X1	20		X2	E		X8
7		X1	14		X1	21		X2	F		X3

3. Assembly drawings



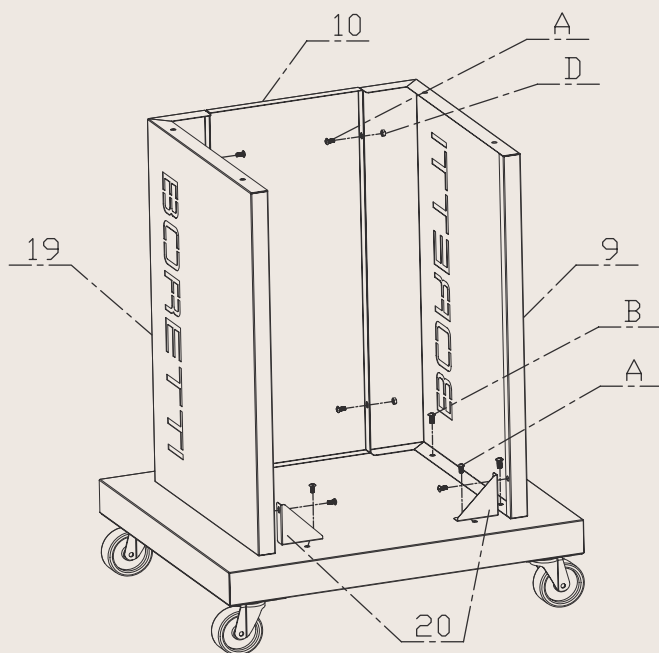
3

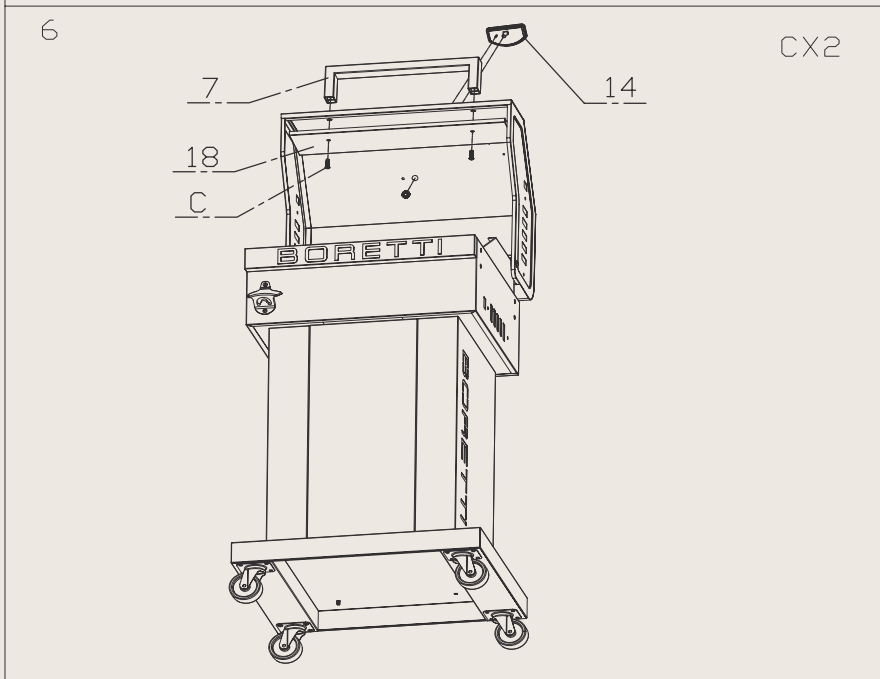
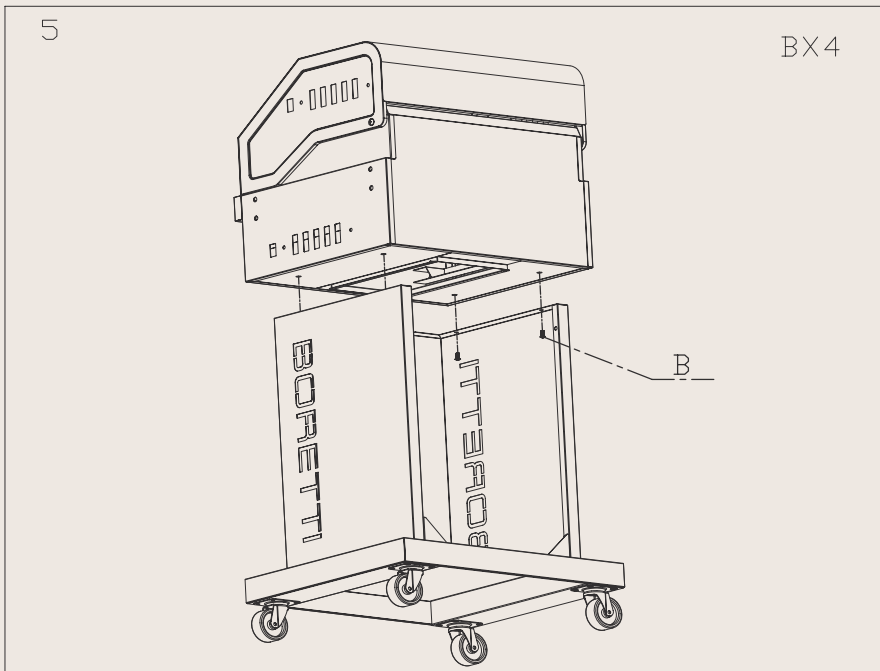
BX16

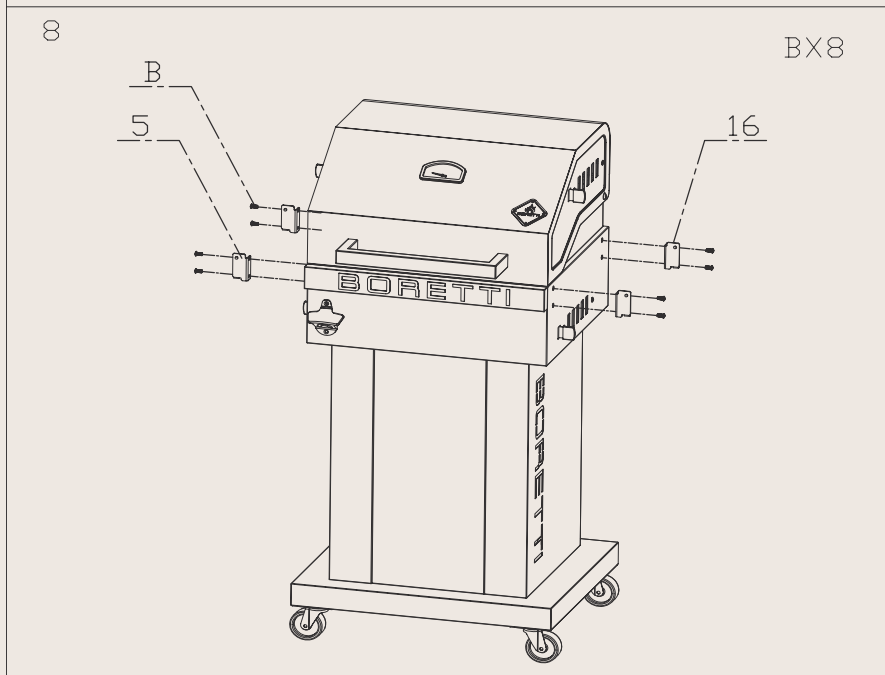
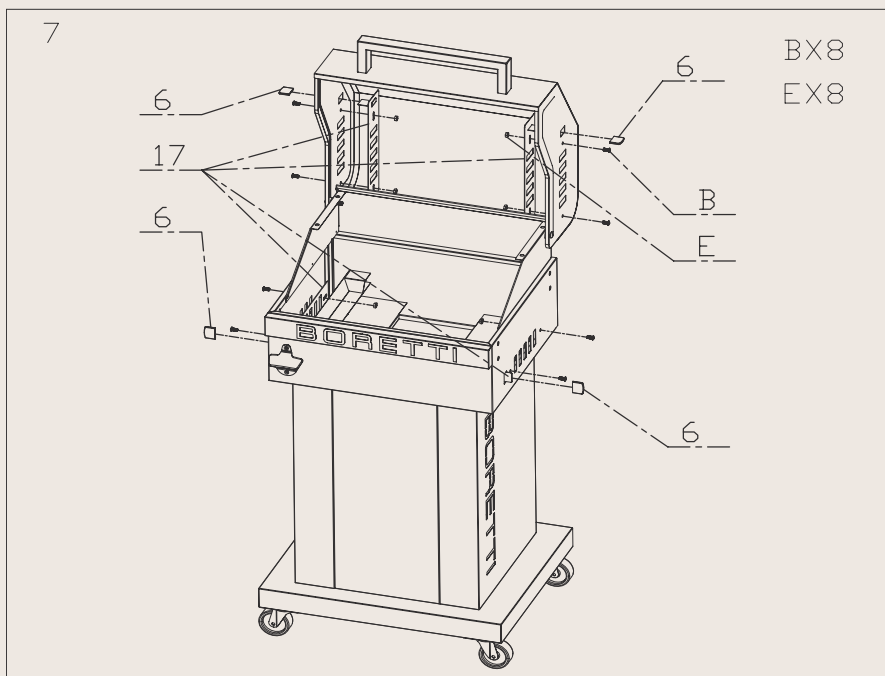


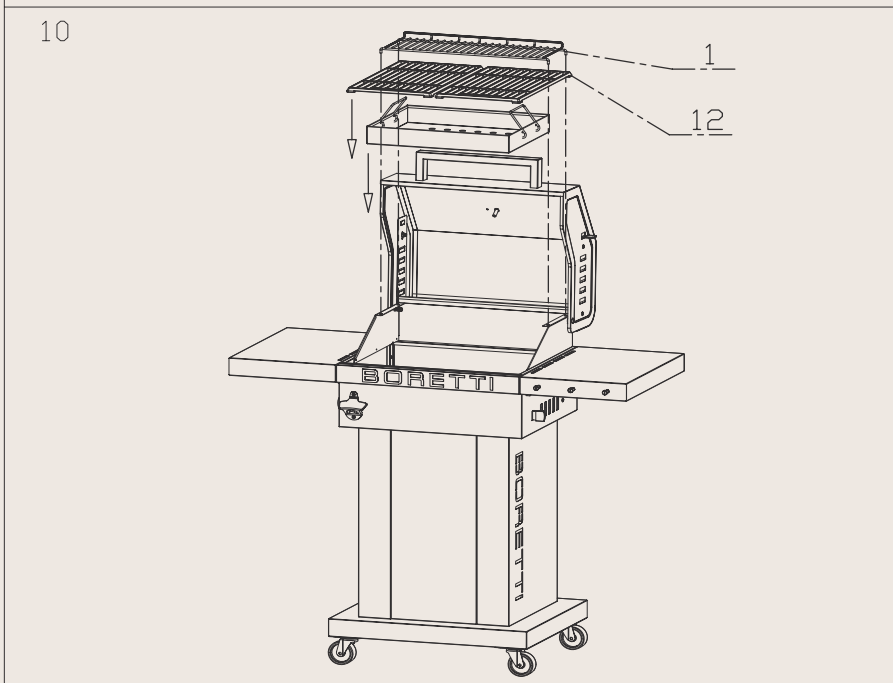
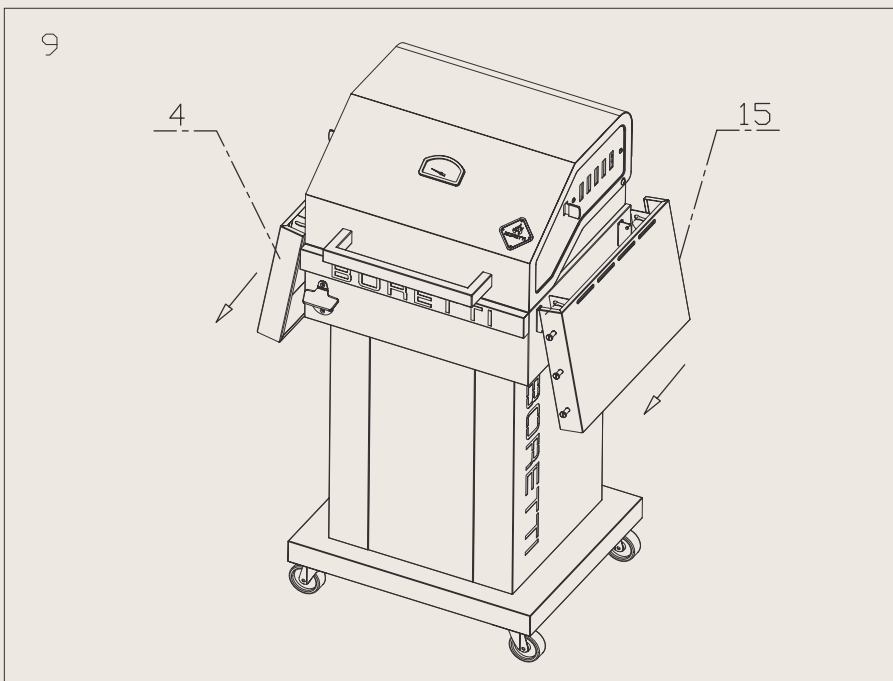
4

AX8
BX4
DX4

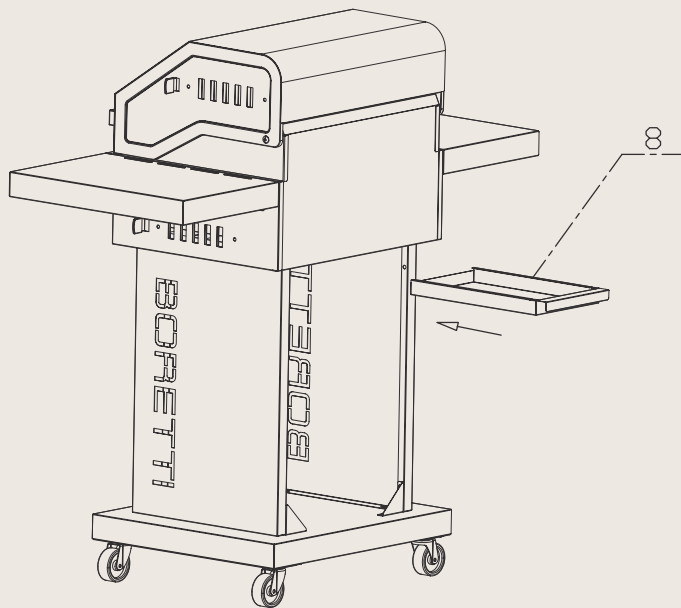




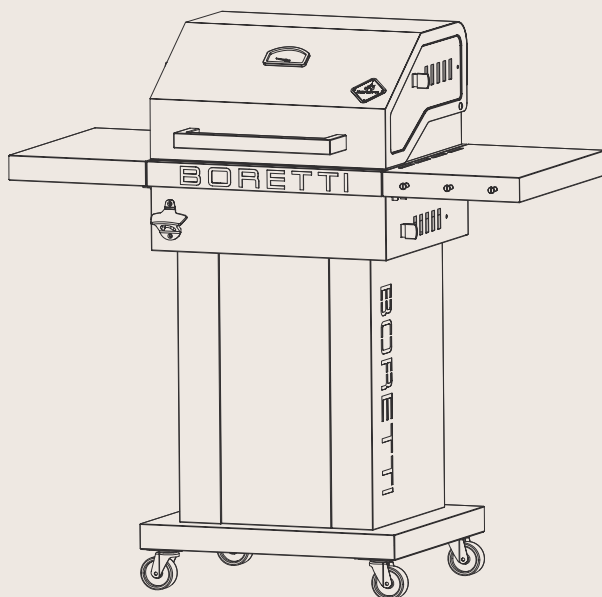




11



12



4. Use of your barbecue

4.1 Lighting the fire

Open the lid of the barbecue and open all air ventilation grilles. Remove the grill racks. Place charcoal/briquettes in the appropriate charcoal tray. Never use more than 3 kg charcoal/briquettes.

Chimney starters, electric starters or other items suitable for the lighting of charcoal may be used to light the barbecue instead of firelighters or barbecue lighting fluid. Always use these according to the instructions from the manufacturer.

Never use a chimney starter in combination with barbecue lighting fluid.

For the best tasting dishes, allow sufficient time for the charcoal/briquettes to get warmed through and wait until any firelighters that have been used are burnt up completely. Once the charcoal/briquettes are properly alight, spread them out into an even layer in the charcoal tray with the help of barbecue tongs which are fitted with long and heat resistant handles. Wear heat resistant gloves when carrying out this task. For your safety and your barbecue comfort, special barbecue utensils are recommended. For more tips about recommended barbecue utensils, see www.boretti.com

4.2 Controlling the fire

Building up a good fire takes both time and attention. A carefully built-up fire will result in the best return. Your barbecue will remain at temperature for longer and the use of charcoal/briquettes will be kept to a minimum.

After you have lit the barbecue and it has attained the correct temperature, you can control the temperature by making use of the air ventilation grilles. When you (partly) open the air ventilation grilles, higher temperatures will be achieved, while the (partly) closing of the air ventilation grilles will result in a lower temperature. This means you can decide on the correct temperature. Use the thermometer for an accurate reading of the temperature.

Caution!

The air ventilation grilles can get very hot, use heat resistant gloves when operating them.

Caution!

Do not use aluminium or tin foil on the charcoal tray. This blocks the supply of air and has an immediate negative effect on the temperature. This can damage the coating.

Caution!

Leaving the air ventilation grilles open for too long can result in the barbecue getting too hot. This can damage the coating.

If required, you can add extra charcoal/briquettes during barbecuing with the use of barbecue tongs. Never use firelighters or a barbecue lighting fluid when doing so. This could result in a flare-up which can lead to physical injury and/or material damage.

4.3 Extinguishing the fire

- * Allow all the charcoal/briquettes to burn up completely. By spreading them out properly in the charcoal tray, the fire will be extinguished more quickly.
- * Close all the air ventilation grilles of the charcoal barbecue. By blocking the supply of oxygen, the fire will be extinguished more quickly.
- * Never use water to extinguish the fire. Use of water may lead to physical injury and/or material damage.
- * Do not empty the ash receptacle until all charcoal/briquettes and ash have been completely extinguished and the barbecue has cooled down fully.

5. Maintenance of your barbecue

After the use of the barbecue we recommend that you store it under a barbecue cover or in the garage/shed.

Only store the barbecue after it has fully cooled down. Never store it in a damp space, and never store it in a space where flammable or inflammable substances are being stored.

5.1 Cleaning your charcoal barbecue

It is recommended to clean the grill racks immediately after use. You can use a stainless-steel barbecue brush to do this, or you can choose to use water and a mild detergent. After cleaning with water, always take care to dry the grill racks thoroughly.

6. Environmental guide. Conditions of warranty & Contact info



If, for whatever reason, you want to dispose of your charcoal barbecue, please take the following guidelines into account:

- * Deliver the barbecue to the authorised local company for the collection of surplus household equipment. Contact your local council to find out where these collection points are located.
- * This barbecue features the mark that complies with the European guidelines 2002/96EG relating to disposal of equipment. This guideline decides the standard for the collection and recycling of disposed equipment which apply to the whole European Union territory.

For barbecue accessories warranty service conditions and other questions we refer you to

www.boretti.com

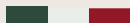
You can also send questions and suggestions to

info@boretti.com





Passione in Cucina



TOTTI

FR | NOTICE D'EMPLOI

www.boretti.com

Avant-propos

Félicitations pour l'achat de votre nouveau barbecue. Nous sommes convaincus que vos passions pour la vie à l'extérieur et le barbecue vous permettront de transformer une nuit d'été ordinaire en *buona sera* et votre jardin en *giardino*.

Squadra Boretti

Lire ces instructions attentivement et les conserver soigneusement !

Ce manuel contient des instructions spécifiques pour votre sécurité, l'assemblage, le fonctionnement et l'entretien de votre barbecue. Suivez scrupuleusement les instructions de ce manuel lors de l'utilisation du barbecue. Pour faire un barbecue, le *bon sens et la prudence sont de mise !*

Table des matières

* 1. Instructions générales de sécurité.....	42
* 2. Pièces	45
* 3. Schema d'assemblage.....	46
* 4. Utilisation de votre barbecue	52
* 5. L'entretien de votre barbecue	54
* 6. Directive environnementale. Conditions de garantie et Informations de contact	55

Consignes de sécurité importantes

Lire ces instructions attentivement et les conserver soigneusement !

1. Instructions générales de sécurité

- * Avant d'utiliser votre barbecue pour la *première fois*, lire attentivement l'intégralité des informations présentées dans ce manuel.
- * Tenir les animaux et les enfants *éloignés* du barbecue.
- * Ce barbecue ne doit *jamais* être utilisé par les enfants et les personnes atteintes d'une déficience intellectuelle ou sous l'influence de drogues ou de médicaments.
- * Ce barbecue atteint une température très élevée, un soin et une vigilance extrêmes sont requis pour son utilisation.
- * Toujours garder une distance maximale entre vous et le barbecue lorsque vous l'allumez.
- * Toujours tenir les combustibles et/ou matériaux, gaz et liquides inflammables éloignés du barbecue et veiller à ce que celui-ci ne rentre jamais en contact direct avec les substances inflammables.
- * Le non respect ou l'application erronée des instructions, mesures de précaution, directives de sécurité, avertissements et descriptions de dangers contenus dans ce manuel peut provoquer un incendie ou une explosion, des dommages matériels ainsi que des blessures graves, voire mortelles.

1.1 Assemblage

- * Assembler le barbecue comme l'indique le schéma d'assemblage dans ce manuel.
- * Un mauvais assemblage ou ne pas suivre l'ordre indiqué dans le schéma d'assemblage peut susciter des situations très dangereuses.
- * Soyez toujours prudent et travaillez soigneusement lors de l'assemblage.
- * Toutes les parties doivent être montées tel qu'indiqué dans le schéma d'assemblage. S'il manque une pièce ou si vous avez des doutes quant à l'exactitude de l'assemblage, veuillez contacter Boretti immédiatement.
- * Ne jamais réparer ou remplacer vous-même des pièces de l'appareil, sauf lorsque le manuel l'indique expressément.

1.2 Une surface adaptée à l'utilisation du barbecue

- * Utilisez uniquement le barbecue à l'extérieur (à l'air libre) dans un environnement bien ventilé. Ne jamais utiliser un barbecue à l'intérieur ou dans un espace clos (même partiellement). Des fumées toxiques s'y accumulent et causent des lésions corporelles très graves pouvant entraîner la mort.
- * Uniquement pour un usage domestique et exclusivement destiné à la cuisson d'aliments.
- * Ne jamais utiliser le barbecue sur une surface inflammable.
- * Utiliser le barbecue uniquement sur une surface dure, plate et stable pouvant porter le poids de l'appareil.
- * Maintenir toute substance inflammable (bois, plastique, végétation, etc.) à une distance d'au moins trois mètres du barbecue lorsque celui-ci est allumé.
- * Toujours maintenir le barbecue à distance de l'essence et/ou d'autres liquides et gaz inflammables et des vapeurs explosives ou des zones où l'on soupçonne la présence de substances inflammables.
- * Ne jamais utiliser le barbecue par vent violent.
- * Le barbecue atteint une température très élevée, ne jamais le déplacer pendant ou peu après son utilisation.

1.3 Allumer le barbecue

Avertissement !

N'utilisez pas d'alcool ou de pétrole pour l'allumage ou le réallumage.
N'utilisez que des allume-feu respectant la norme EN 1860-3.

- * Utiliser des cubes ou un liquide allume-feu pour allumer le feu.
- * Utiliser uniquement des cubes ou un liquide allume-feu aux normes en vigueur et toujours suivre les instructions du fabricant.
- * Le barbecue doit être préchauffé et le combustible doit être rouge pendant au moins 30 minutes avant utilisation.
- * Ne fermer le couvercle que lorsque le charbon et les briques de combustible ont brûlé entièrement et qu'il ne reste plus rien des cubes ou du liquide allume-feu. Une fermeture trop rapide du couvercle peut conduire à l'accumulation de vapeurs de liquide inflammable à l'intérieur du barbecue. L'ouverture du couvercle peut provoquer un embrasement éclair ou une explosion et peut causer des blessures et/ou des dommages matériels.
- * Ne pas ajouter de liquide inflammable si le charbon de bois/les briquettes combustibles sont chauds. Un embrasement éclair pourrait en résulter et entraîner des blessures et/ou des dommages matériels.
- * Faire attention lorsque en ajoutant du charbon de bois/des briquettes combustibles à un feu allumé. Un embrasement éclair peut entraîner des blessures corporelles et/ou des dommages matériels.
- * Ne jamais utiliser le barbecue comme récupérateur de cendres (le cas échéant) ou sans le récupérateur des graisses.
- * Avant de commencer la cuisson, attendre qu'une couche de cendres recouvre le combustible.

Attention !

Ce barbecue devient très chaud. Ne pas le déplacer pendant son utilisation.

- * Ne pas utiliser à l'intérieur.

Attention !

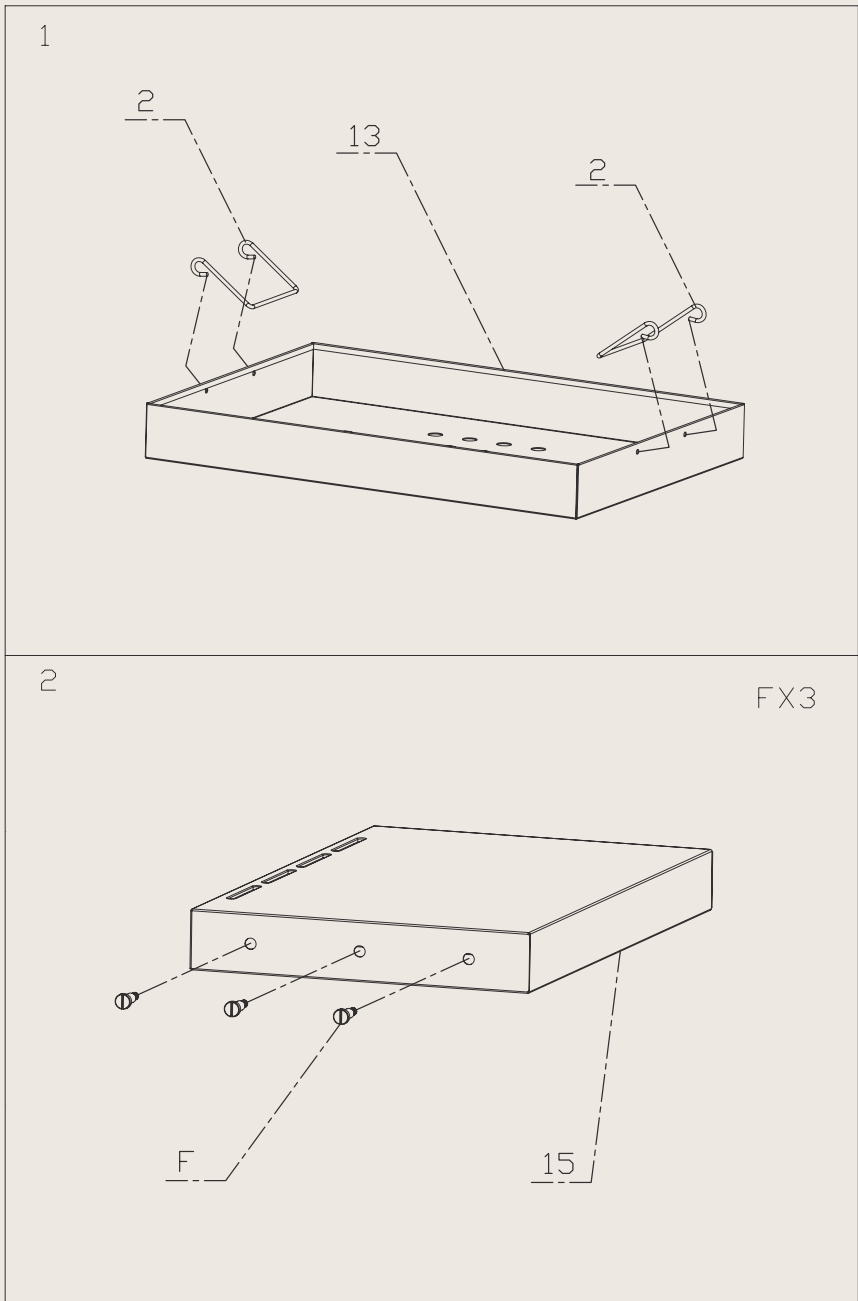
Ne pas laisser le barbecue à la portée des enfants et des animaux domestiques.

- * Ne pas utiliser le barbecue dans un espace clos et/ou habité, par ex. des bâtiments, des tentes, des caravanes, des camping-cars ou sur des bateaux. Il existe un danger de mort par intoxication au monoxyde de carbone.

2. Pièces

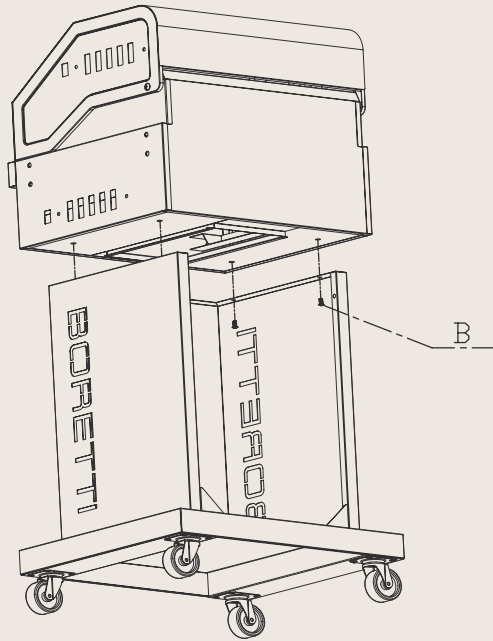
1		2		3		4		5		6		7		8		9		10		11		12		13		14		15		16		17		18		19		20		21		22																																															
1		X1	8		X1	15		X1	22		X1	2		X2	9		X1	16		X2	A	M5X10	X8	3		X1	10		X1	17		X4	B	M6X12	X40	4		X1	11		X2	18		X1	C	M6X30	X2	5		X2	12		X2	19		X1	D	M5	X4	6		X4	13		X1	20		X2	E	M6	X8	7		X1	14		X1	21		X2	F		X3						

3. Schema d'assemblage



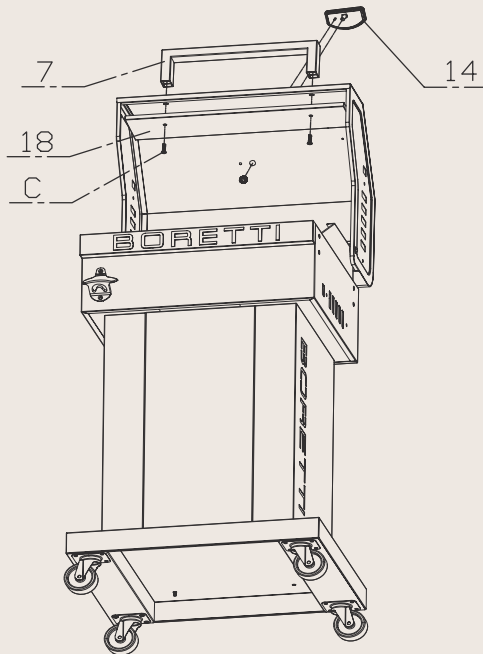
5

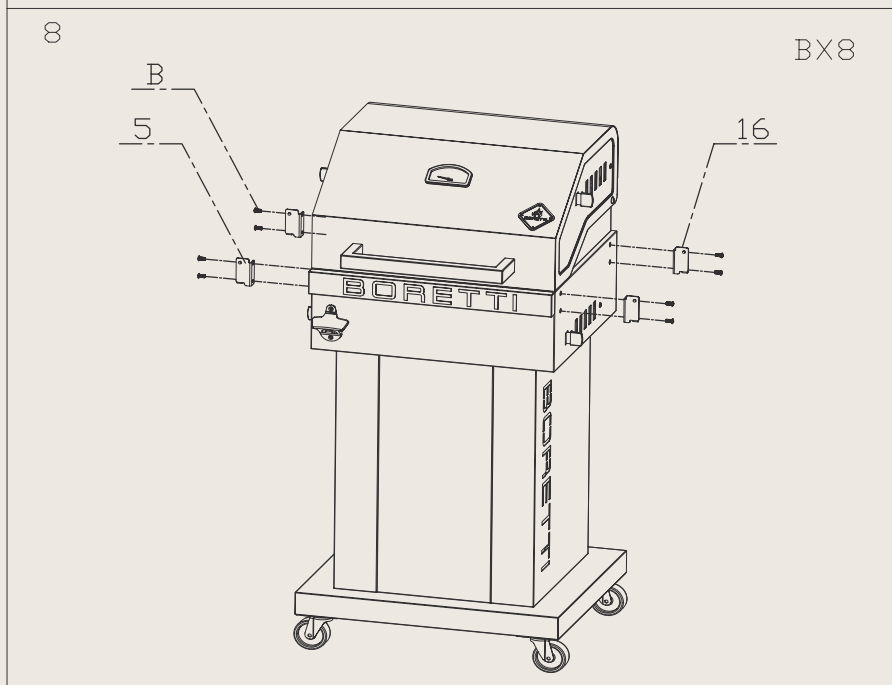
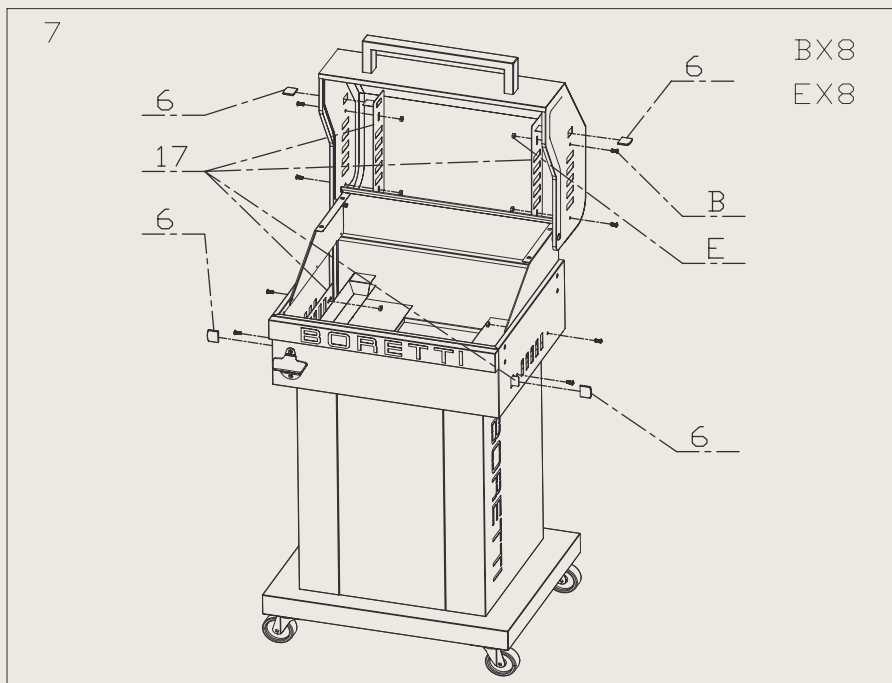
BX4



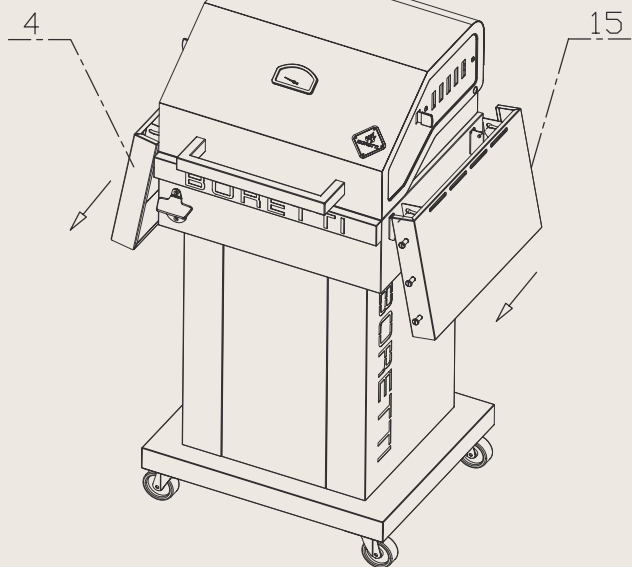
6

CX2

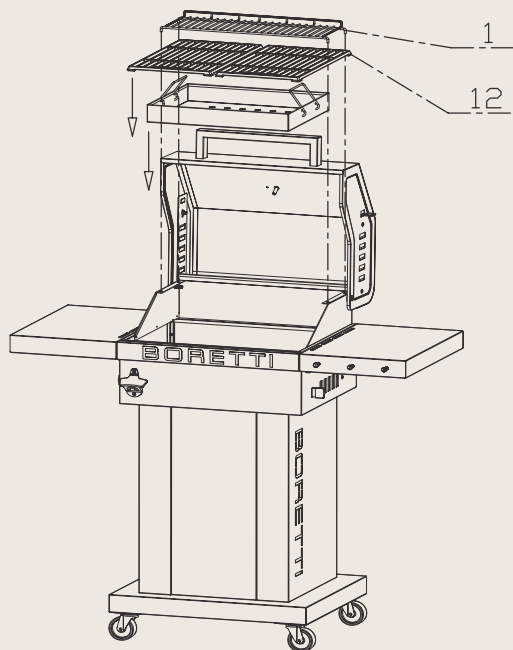




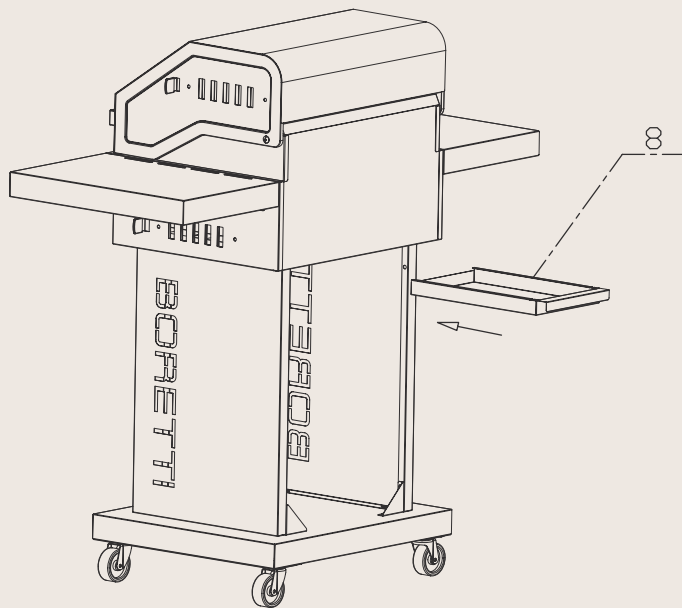
9



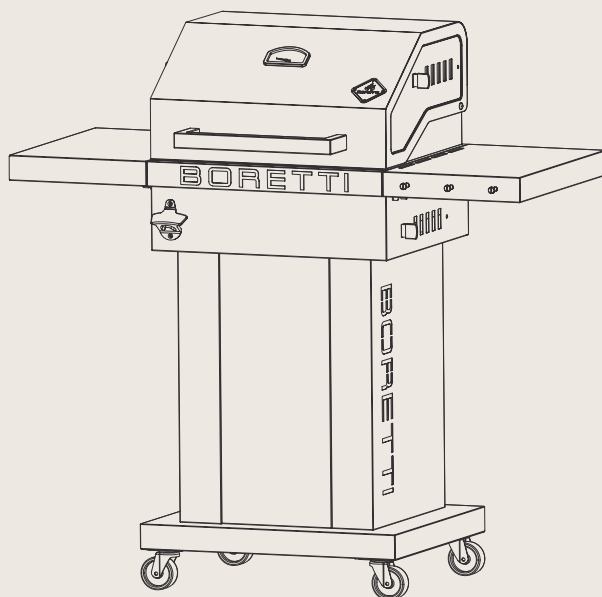
10



11



12



4. Utilisation de votre barbecue

4.1 Allumer le feu

Ouvrir le couvercle du barbecue et toutes les bouches d'aération. Retirer les grilles de cuisson. Mettre du charbon/des briquettes combustibles dans la partie correspondante du barbecue. Ne jamais utiliser plus de 3 kilos de charbon de bois/briquettes combustibles.

Un démarreur de charbon de bois, un démarreur électrique ou d'autres moyens appropriés peuvent être employés pour allumer le barbecue au lieu des cubes ou du liquide allume-feu. Utilisez-les toujours conformément aux instructions du fabricant.

Ne jamais utiliser un démarreur de charbon de bois en combinaison avec un liquide d'allumage pour barbecue.

Pour une saveur optimale, laisser le temps au charbon de bois/ briquettes combustibles d'entrer en combustion et aux cubes d'allumage de se consumer entièrement. Lorsque le charbon de bois/les briquettes brûlent bien, les étaler en couche uniforme dans la cuve à charbon à l'aide d'une pince de barbecue munie de poignées résistantes à la chaleur. Porter des gants thermiques. Pour votre sécurité et votre confort, il est recommandé d'utiliser des ustensiles adaptés au barbecue. Pour plus de conseils sur les ustensiles de barbecue recommandés, rendez-vous sur www.boretti.com

4.2 Contrôler le feu

Faire un beau feu exige à la fois du temps et de l'attention. Un feu soigneusement construit assure un rendement maximal. Votre barbecue restera longtemps à température et la consommation de charbon de bois/briquettes combustibles est minime.

Lorsque le barbecue, une fois allumé, atteint la bonne température, vous pouvez la contrôler en actionnant les bouches d'aération. Des températures plus élevées sont atteintes lorsque les bouches d'aération sont (partiellement) ouvertes et plus basses lorsque les bouches d'aération sont (partiellement) fermées. Vous pouvez ainsi déterminer la bonne température de cuisson. Utiliser le thermomètre pour une mesure précise de la température.

Attention !

Les bouches d'aération peuvent devenir brûlantes, utiliser des gants résistant à la chaleur lors de leur manipulation.

Attention !

Ne pas mettre de papier aluminium dans la cuve à charbon. Cela nuit à l'alimentation en air et a un impact négatif immédiat sur la température. Le papier aluminium peut endommager le revêtement de l'appareil.

Attention !

L'ouverture prolongée des bouches d'aération peut surchauffer le barbecue. Le papier aluminium peut endommager le revêtement de l'appareil.

Si nécessaire, ajouter soigneusement du charbon/des briquettes combustibles dans le barbecue à l'aide d'une pince adaptée. Ne *jama*s utiliser d'allume-feu pour barbecue à ce moment. Un embrasement éclair pourrait en résulter et causer des blessures et/ou des dommages matériels.

4.3 Éteindre le feu

- * Laisser tout le charbon de bois/les briquettes combustibles et les cendres se consumer entièrement. Etaler le feu dans la cuve à charbon avec des pinces de barbecue pour l'éteindre plus rapidement.
- * Fermez toutes les bouches d'aération du barbecue à charbon. Stopper l'apport d'oxygène du feu l'éteindra rapidement.
- * Ne *jama*s éteindre le feu à l'eau. L'utilisation d'eau peut entraîner des blessures corporelles et/ou des dommages matériels.
- * Vider le récupérateur de cendres une fois que tout le charbon de bois/les briquettes combustibles seront entièrement éteints et que le barbecue a refroidi.

5. L'entretien de votre barbecue

Après utilisation du barbecue, il est recommandé de le ranger dans une housse pour barbecue ou sous un abri.

Ne rangez le barbecue que lorsqu'il a complètement refroidi et *jamais* dans une pièce humide ou une pièce où sont stockés des substances inflammables et/ou des combustibles.

5.1 Nettoyage de votre barbecue à charbon

Il est conseillé de nettoyer les grilles immédiatement après utilisation. Utiliser une brosse pour barbecue en acier inoxydable ou nettoyer à l'eau avec un détergent doux. Toujours bien sécher les grilles du barbecue après le nettoyage à l'eau.

6. Directive environnementale. Conditions de garantie et Informations de contact



Si pour une raison quelconque vous souhaitez vous défaire du barbecue à charbon de bois, veuillez suivre les directives suivantes :

- * Déposer le barbecue à la déchetterie avec les appareils ménagers. Veuillez vous renseigner auprès de votre mairie sur l'emplacement de la déchetterie de votre commune.
- * Ce barbecue porte les logo et marquage conformément à la directive européenne 2002/96EG sur l'élimination des appareils ménagers. La directive définit les normes concernant la collecte et le recyclage des appareils ménagers s'appliquant à l'ensemble du territoire de l'Union européenne.

Pour les accessoires de barbecue, les conditions de garantie et de service ainsi que toute autre question, rendez-vous sur

www.boretti.com

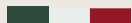
Vous pouvez également envoyer vos questions et suggestions à

info@boretti.com





Passione in Cucina



TOTTI

DE | BENUTZERHANDBUCH

www.boretti.com

Einführung

Herzlichen Glückwunsch zum Kauf Ihres neuen Grills. Wir sind überzeugt, dass Sie mit Ihrer Leidenschaft für das Grillen und den Lebensstil im Freien einen durchschnittlichen Sommerabend in einen wunderbaren *buona sera* und Ihren Garten in einen *giardino* verwandeln werden.

Squadra Boretti

Lesen Sie dieses Handbuch sorgfältig durch und bewahren Sie es sicher auf!

Dieses Handbuch enthält spezifische Anweisungen für Ihre Sicherheit, für den Aufbau, den Betrieb und die Wartung Ihres Grills. Benutzen Sie den Grill nur so, wie in diesem Handbuch beschrieben. Gesunder Menschenverstand und Vorsicht beim Gebrauch sind ein absolutes *Muss*!

Inhalt

* 1. Allgemeine Sicherheitsrichtlinien	60
* 2. Teileliste	63
* 3. Zusammenbau-Zeichnungen.....	64
* 4. Benutzung Ihres Grills	70
* 5. Wartung Ihres Grills	72
* 6. Umwelleitfaden, Gewährleistungsbedingungen und Kontaktinformationen.....	73

Wichtige Sicherheitsrichtlinien

Lesen Sie dieses Handbuch sorgfältig durch und bewahren Sie es sicher auf!

1. Allgemeine Sicherheitsrichtlinien

- * Lesen Sie vor dem Gebrauch zunächst alle in diesem Handbuch enthaltenen Informationen sorgfältig durch.
- * Lassen Sie Kinder und Haustiere niemals in die Nähe dieses Grills.
- * Dieser Grill darf niemals von Kindern, Personen mit geistigen Beeinträchtigungen oder Personen, die unter dem Einfluss von bewusstseinsverändernden Substanzen und/oder Medikamenten stehen, benutzt werden.
- * Dieser Grill wird extrem heiß, daher ist während des Gebrauchs äußerste Vorsicht und Aufmerksamkeit geboten.
- * Halten Sie beim Anzünden und Bedienen dieses Grills immer so viel Abstand wie möglich.
- * Halten Sie brennbare und entflammbare Stoffe, Gase, Flüssigkeiten und Materialien stets vom Grill fern und lassen Sie sie niemals direkt mit dem Grill in Berührung kommen.
- * Das Unterlassen oder falsche Befolgen der Anweisungen, Vorsichtsmaßnahmen, Warnungen und Gefahren, die in diesem Handbuch enthalten sind, kann zu Bränden oder Explosionen, zu Sachschäden und letztlich zu schweren Körperverletzungen oder sogar zum Tod führen.

1.1 Zusammenbau

- * Bauen Sie den Grill entsprechend der in diesem Handbuch enthaltenen Zusammenbauzeichnung zusammen.
- * Ein falscher Zusammenbau oder die Nichteinhaltung der korrekten Reihenfolge des Zusammenbaus, wie in der Zeichnung dargestellt, kann zu sehr ernstesten Situationen führen.
- * Seien Sie beim Zusammenbau immer vorsichtig und präzise.
- * Alle Teile müssen wie in der Zusammenbauzeichnung gezeigt zusammengebaut werden. Wenn ein Teil fehlt und/oder Sie an der Richtigkeit des Zusammenbaus zweifeln, wenden Sie sich umgehend an Boretti.
- * Reparieren oder ersetzen Sie niemals Teile dieses Geräts selbst, es sei denn, dies wird in diesem Handbuch ausdrücklich erwähnt.

1.2 Ort der Benutzung

- * Benutzen Sie den Grill nur im Freien (draußen) und in einer gut belüfteten Umgebung. Benutzen Sie den Grill *niemals* in Innenräumen oder in einem (teilweise) geschlossenen Raum. Es bilden sich giftige Dämpfe, die zu schweren Körperverletzungen und möglicherweise sogar zum Tod führen können.
- * Ausschließlich für den Haushaltsgebrauch und ausschließlich für die Zubereitung von Speisen bestimmt.
- * Benutzen Sie den Grill *niemals* auf einer brennbaren oder entflammbaren Oberfläche.
- * Benutzen Sie den Grill nur auf einer harten, geraden und stabilen Fläche, die das Gewicht tragen kann.
- * Halten Sie einen Abstand von mindestens 3 Metern zwischen dem Grill und *allen* brennbaren oder entflammbaren Materialien (Holz, Kunststoff, Laub usw.) ein, wenn der Grill in Gebrauch ist.
- * Halten Sie den Grill *immer* von Benzin und/oder anderen brennbaren und/oder entflammbaren Flüssigkeiten, brennbaren Gasen, entflammbaren Dämpfen oder Bereichen, in denen Sie diese vermuten, fern.
- * Benutzen Sie den Grill *niemals* bei starkem Wind.
- * Der Grill wird extrem heiß. Versuchen Sie *niemals*, ihn während oder kurz nach dem Gebrauch zu bewegen.

1.3 Anzünden des Grills

Achtung!

Zum (Wieder-)Anzünden keinen Spiritus bzw. Benzin verwenden. Ausschließlich Feueranzünder verwenden, die der EN 1860-3 entsprechen.

- * Verwenden Sie Feueranzünder oder eine Grillanzündflüssigkeit, um das Feuer anzuzünden.
- * Verwenden Sie nur Feueranzünder oder Grillanzündflüssigkeit, die den gesetzlichen Bestimmungen entsprechen, und befolgen Sie stets die Anweisungen des Herstellers.
- * Vor dem ersten Garen auf dem Grill muss der Grill mindestens 30 Minuten aufgeheizt und der Brennstoff mindestens 30 Minuten lang rotglühend gehalten werden.
- * Der Deckel darf erst geschlossen werden, wenn die Holzkohle/Briketts zu Asche geworden sind/die Flüssigkeit abgebrannt ist. Ein zu frühes Schließen des Deckels kann dazu führen, dass sich Rauch aus der brennbaren Flüssigkeit im Grill bildet. Wenn der Deckel geöffnet wird, kann dies zu einem Aufflackern oder einer Explosion führen, was zu Körperverletzungen und/oder Sachschäden führen kann.
- * Fügen Sie niemals brennbare und/oder entflammbare Flüssigkeit zu warmer oder heißer Holzkohle/Briketts hinzu. Dadurch kann es zu einem Aufflackern kommen, was zu Körperverletzungen und/oder Sachschäden führen kann.
- * Seien Sie vorsichtig, wenn Sie Holzkohle/Briketts zu einem bestehenden Feuer hinzufügen. Ein Aufflackern kann zu Körperverletzungen und/oder Sachschäden führen.
- * Benutzen Sie den Grill niemals, wenn neben dem Asche-Auffangbehälter (falls zutreffend) auch der Fettauffangbehälter fehlt.
- * Vor dem Garen muss der Brennstoff mit einer Schicht Asche bedeckt sein!

Achtung!

Dieser Grill wird sehr heiß. Er sollte während der Verwendung nicht bewegt werden!

- * Nicht in geschlossenen Räumen verwenden!

Achtung!

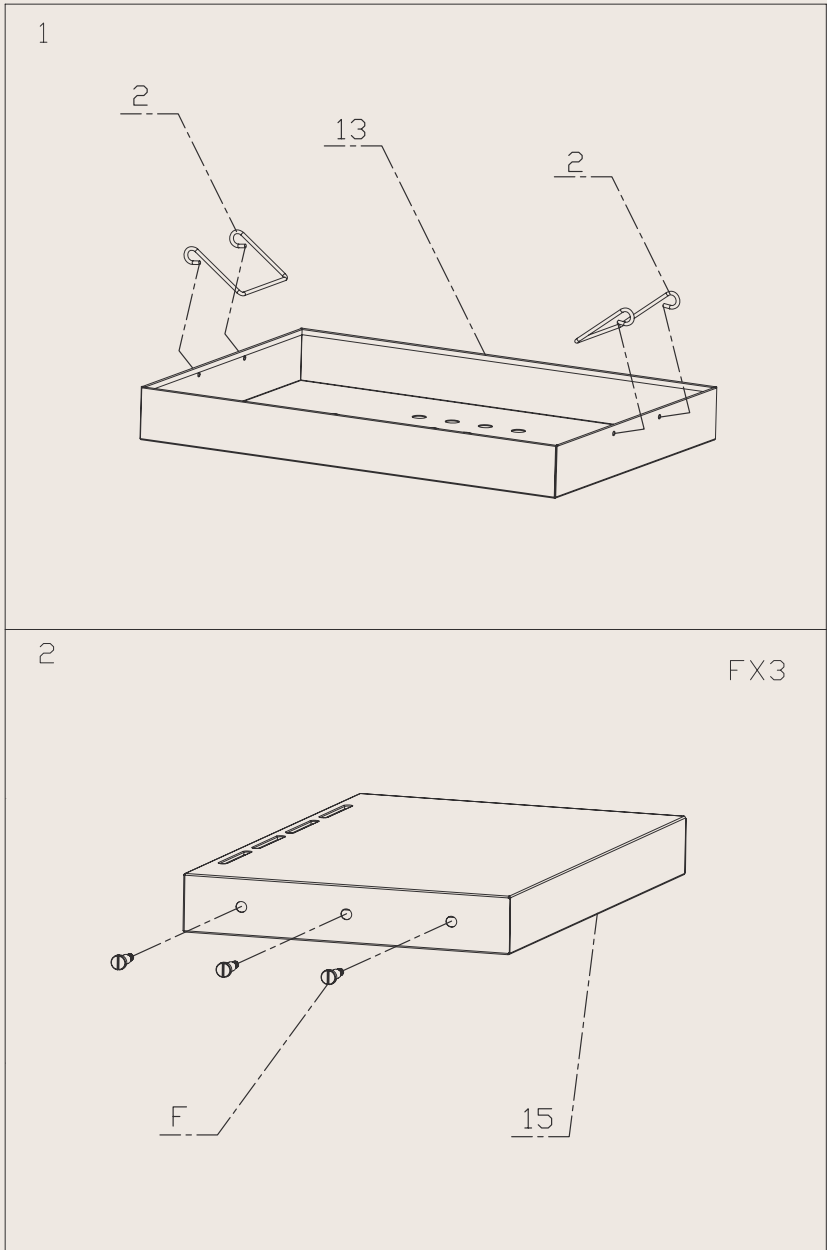
Halten Sie Kinder und Haustiere fern!

- * Den Grill nicht in geschlossenen Räumen und/oder Wohnbereichen, z. B. Häuser, Zelte, Wohnwagen, Wohnmobile, Boote, verwenden.
- * Es besteht die Gefahr einer tödlichen Kohlenmonoxidvergiftung.

2. Teileliste

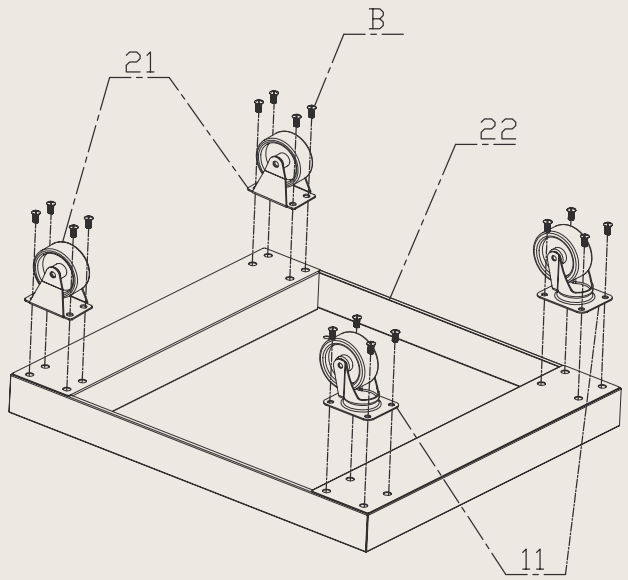
1		X1	8		X1	15		X1	22		X1
2		X2	9		X1	16		X2	A	M5X10	X8
3		X1	10		X1	17		X4	B	M6X12	X40
4		X1	11		X2	18		X1	C	M6X30	X2
5		X2	12		X2	19		X1	D	M5	X4
6		X4	13		X1	20		X2	E	M6	X8
7		X1	14		X1	21		X2	F		X3

3. Zusammenbau-Zeichnungen



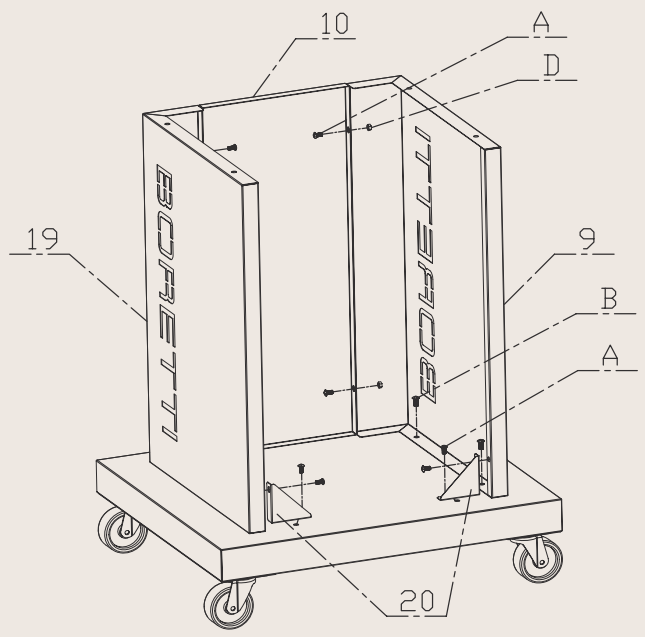
3

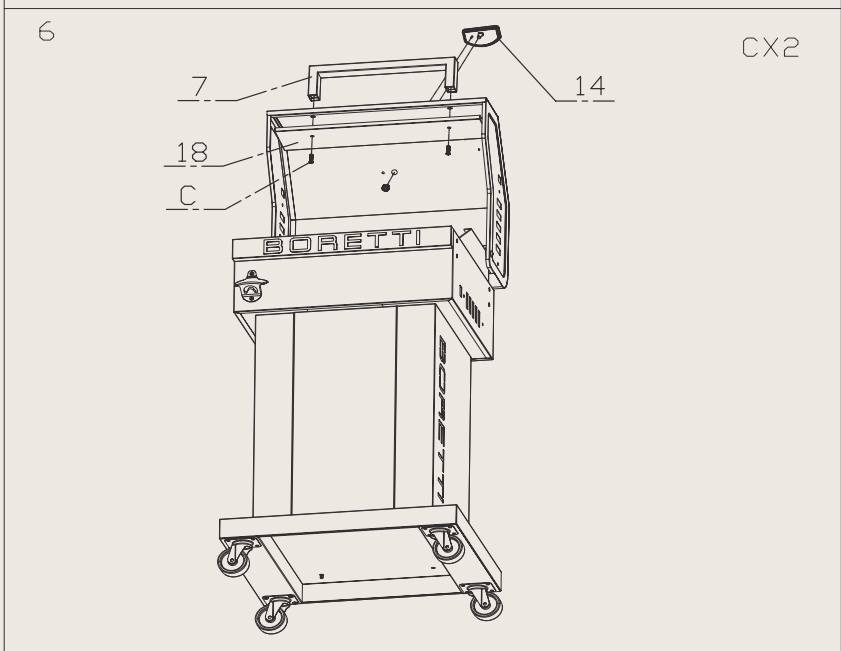
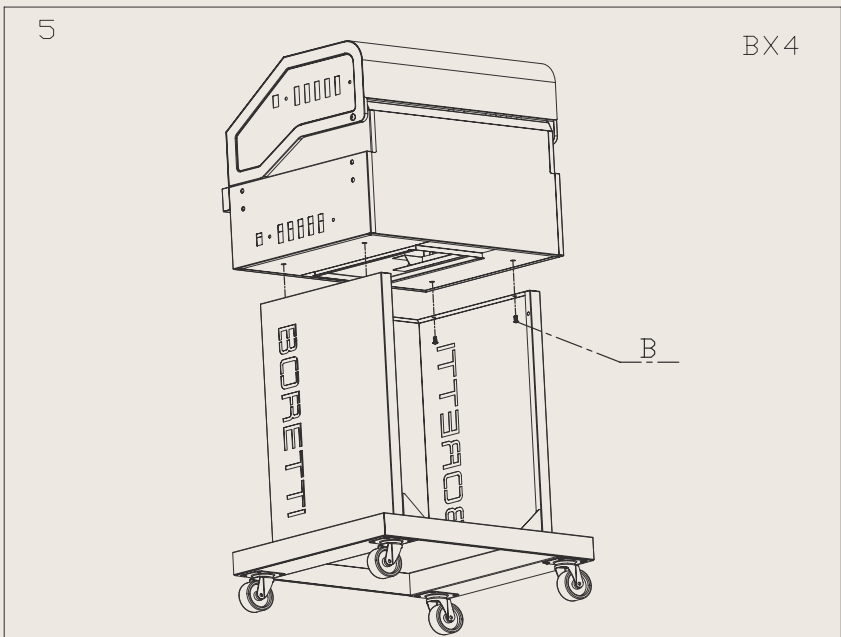
BX16

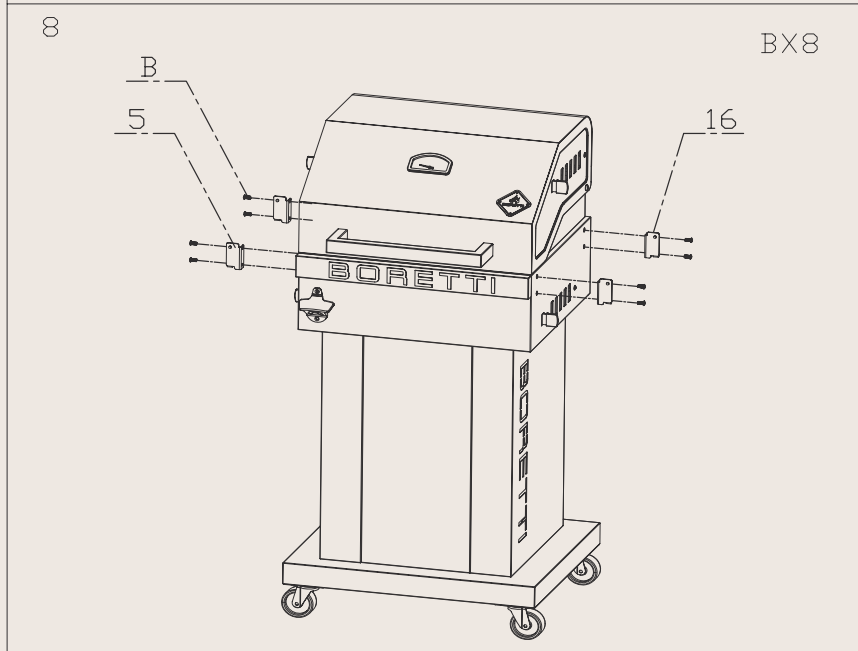
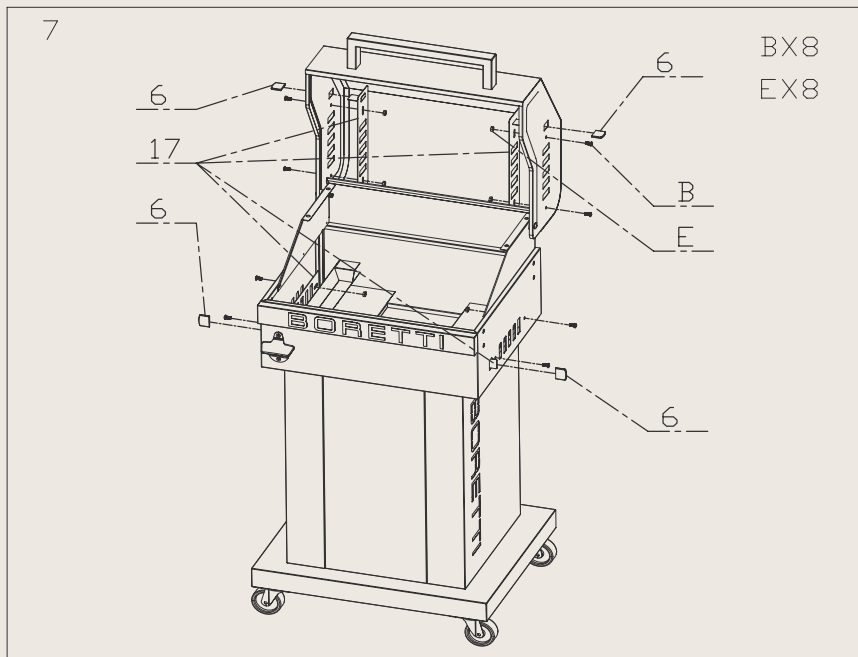


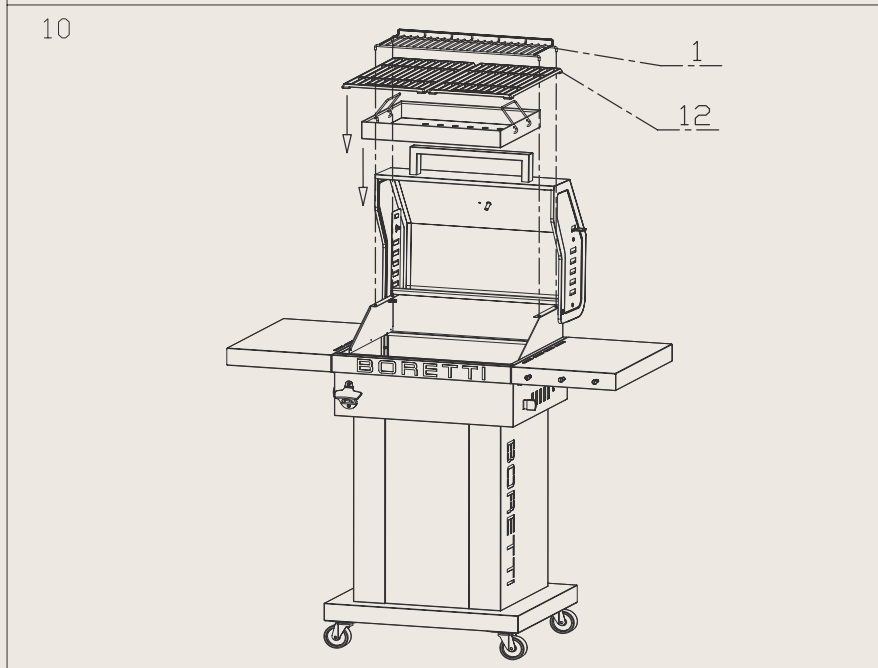
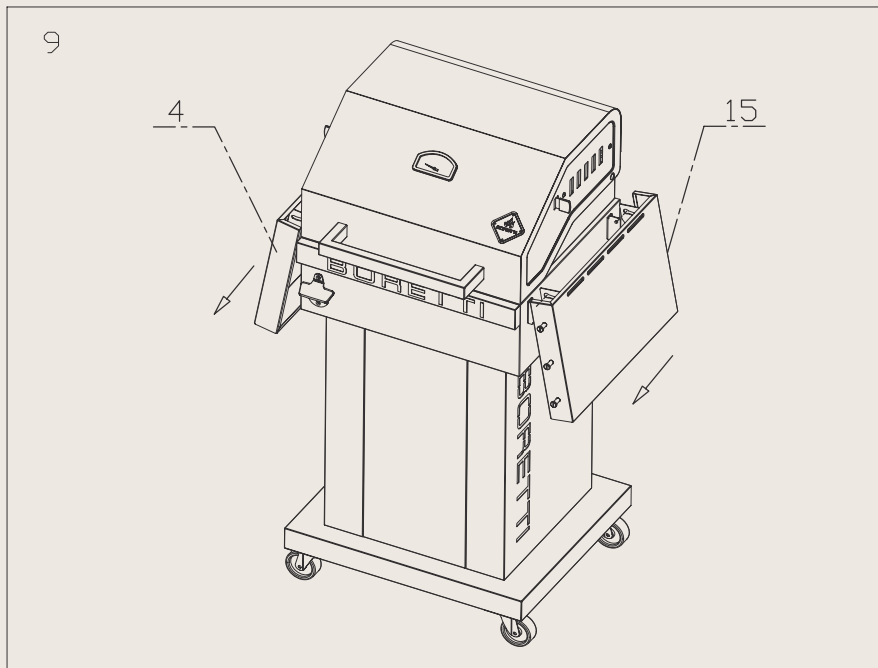
4

AX8
BX4
DX4

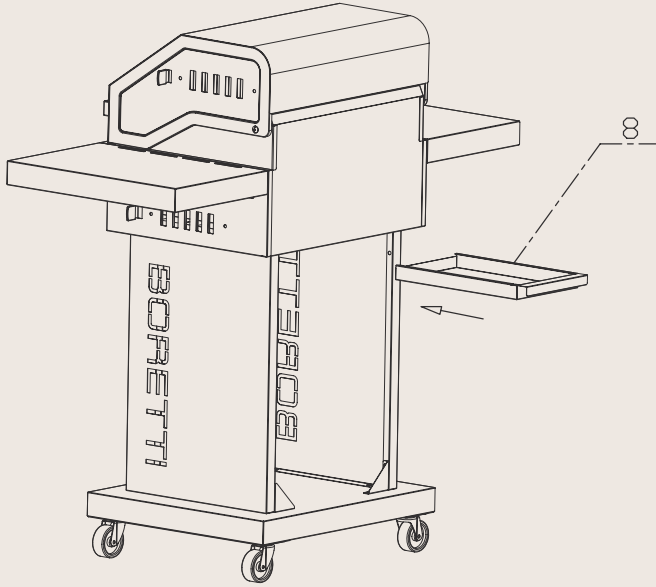




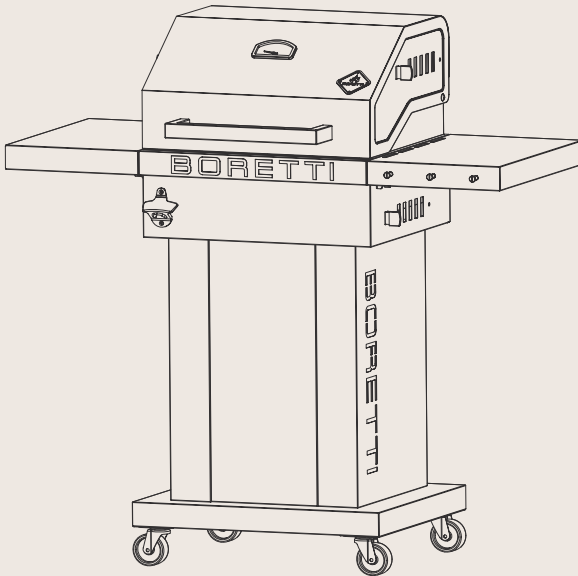




11



12



4. Benutzung Ihres Grills

4.1 Das Feuer anzünden

Öffnen Sie den Deckel des Grills und öffnen Sie alle Lüftungsgitter. Entfernen Sie die Grillroste. Legen Sie Holzkohle/Briketts in die entsprechende Holzkohlenschale. Verwenden Sie niemals mehr als 3 kg Holzkohle/Briketts.

Zum Anzünden des Grills können Kaminanzünder, elektrische Anzünder oder andere für das Anzünden von Holzkohle geeignete Gegenstände anstelle von Feueranzündern oder Grillanzündflüssigkeit verwendet werden. Verwenden Sie diese stets nach den Anweisungen des Herstellers.

Verwenden Sie *niemals* einen Kaminanzünder in Kombination mit Grillanzündflüssigkeit.

Damit die Gerichte am besten schmecken, sollten Sie genügend Zeit einplanen. So können sich die Holzkohle/Briketts durchwärmen und eventuell verwendete Feueranzünder vollständig verbrennen. Sobald die Holzkohle/Briketts richtig angezündet sind, verteilen Sie sie mithilfe einer Grillzange, die mit langen und hitzebeständigen Griffen ausgestattet ist, in einer gleichmäßigen Schicht in der Holzkohlenschale. Tragen Sie bei der Ausführung dieser Tätigkeit hitzebeständige Handschuhe. Für Ihre Sicherheit und Ihren Grillkomfort werden spezielle Grillutensilien empfohlen. Weitere Tipps zu empfohlenen Grillutensilien finden Sie unter www.boretti.com

4.2 Das Feuer kontrollieren

Der Aufbau eines guten Feuers erfordert sowohl Zeit als auch Aufmerksamkeit. Ein sorgfältig aufgebautes Feuer bringt den besten Ertrag. Ihr Grill bleibt länger auf Temperatur und der Einsatz von Holzkohle/Briketts wird auf ein Minimum beschränkt.

Nachdem Sie den Grill angezündet haben und er die richtige Temperatur erreicht hat, können Sie die Temperatur mithilfe der Lüftungsgitter kontrollieren. Wenn Sie die Lüftungsgitter (teilweise) öffnen, werden höhere Temperaturen erreicht. Das (teilweise) Schließen der Lüftungsgitter führt dagegen zu einer niedrigeren Temperatur. Auf diese Weise können Sie die richtige Temperatur bestimmen. Verwenden Sie das Thermometer für eine genaue Ablesung der Temperatur.

Vorsicht!

Die Lüftungsgitter können sehr heiß werden, verwenden Sie hitzebeständige Handschuhe, wenn Sie sie bedienen.

Vorsicht!

Verwenden Sie auf der Holzkohlenschale keine Aluminium- oder Zinnfolie. Dies blockiert die Luftzufuhr und wirkt sich unmittelbar negativ auf die Temperatur aus. Dadurch kann die Beschichtung beschädigt werden.

Vorsicht!

Wenn Sie die Lüftungsgitter zu lange offen lassen, kann der Grill zu heiß werden. Dadurch kann die Beschichtung beschädigt werden.

Bei Bedarf können Sie während des Grillens mithilfe einer Grillzange zusätzliche Holzkohle/Briketts hinzufügen. Verwenden Sie dabei *niemals* Feueranzünder oder eine Grillanzündflüssigkeit. Dies könnte zu einem Aufflackern führen, das zu Körperverletzungen und/oder Sachschäden führen kann.

4.3 Das Feuer löschen

- * Lassen Sie die gesamte Holzkohle/alle Briketts vollständig verbrennen. Durch die richtige Verteilung in der Holzkohlenschale erlischt das Feuer schneller.
- * Schließen Sie alle Lüftungsgitter des Holzkohlegrills. Wenn die Sauerstoffzufuhr blockiert wird, erlischt das Feuer schneller.
- * Verwenden Sie zum Löschen des Feuers *niemals* Wasser. Die Verwendung von Wasser kann zu Körperverletzungen und/oder Sachschäden führen.
- * Entleeren Sie den Asche-Auffangbehälter erst, wenn die gesamte Holzkohle/alle Briketts und die Asche vollständig erloschen sind und der Grill vollständig abgekühlt ist.

5. Wartung Ihres Grills

Nach dem Gebrauch des Grills empfehlen wir Ihnen, ihn unter einer Grillabdeckung oder in der Garage/im Schuppen zu lagern.

Lagern Sie den Grill erst, wenn er vollständig abgekühlt ist. Lagern Sie ihn *niemals* in einem feuchten Raum und bewahren Sie ihn *niemals* an einem Ort auf, an dem brennbare oder entflammbare Stoffe gelagert werden.

5.1 Reinigung Ihres Holzkohlegrills

Es wird empfohlen, die Grillroste sofort nach Gebrauch zu reinigen. Sie können dazu eine Edelstahl-Grillbürste benutzen, oder Sie können Wasser und ein mildes Reinigungsmittel verwenden. Achten Sie nach der Reinigung mit Wasser immer darauf, die Grillroste gründlich zu trocknen.

6. Umweltafaden. Gewährleistungsbedingungen und Kontaktinformationen



Wenn Sie, aus welchem Grund auch immer, Ihren Holzkohlegrill entsorgen möchten, beachten Sie bitte die folgenden Vorgaben:

- * Liefern Sie den Grill an das autorisierte örtliche Unternehmen für die Sammlung von überschüssigen Haushaltsgeräten. Erkundigen Sie sich bei Ihrer Gemeindeverwaltung, wo sich diese Sammelstellen befinden.
- * Dieser Grill ist mit dem Zeichen versehen, welches aussagt, dass dieses Gerät den europäischen Richtlinien 2002/96EG über die Entsorgung von Geräten entspricht. Diese Richtlinie legt die Norm für die Sammlung und das Recycling von entsorgten Geräten fest. Sie gilt für das gesamte Gebiet der Europäischen Union.

Für Grillzubehör, Garantie, Servicebedingungen und andere Fragen verweisen wir Sie an

www.boretti.com

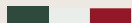
Sie können Ihre Fragen und Anregungen auch senden an

info@boretti.com





Passione in Cucina



TOTTI

IT | MANUALE D'USO

www.boretti.com

Introduzione

Congratulazioni per l'acquisto del tuo nuovo barbecue. Siamo convinti che tu, con la tua passione per il barbecue e lo stile di vita all'aria aperta, trasformerai una normale serata estiva in una bellissima buona sera e il tuo giardino in un giardino.

Squadra Boretti

Leggere attentamente questo manuale e conservarlo al sicuro!

Questo manuale contiene istruzioni specifiche per la tua sicurezza, per il montaggio, il funzionamento e la manutenzione del tuo barbecue. Utilizzare il barbecue solo come indicato in questo manuale. Il buon senso e la cautela durante l'uso sono un must assoluto!

Indice

*1. Linee guida generali sulla sicurezza.....	78
*2. Lista componenti.....	81
*3. Disegni di montaggio.....	72
*4. Come usare il barbecue	88
*5. Manutenzione del vostro barbecue	90
*6. Guida ambientale, condizione di garanzia e contatti.....	91

Importanti linee guida sulla sicurezza.

Leggere attentamente questo manuale e conservarlo al sicuro!

1. Linee guide per la sicurezza

- * Prima dell'uso, leggere attentamente tutte le informazioni contenute in questa guida.
- * Non permettere mai a bambini e animali domestici di avvicinarsi a questo barbecue.
- * Questo barbecue non può mai essere utilizzato da bambini, persone con disabilità mentali o persone che sono sotto l'influenza di sostanze che alterano la mente e / o farmaci.
- * Questo barbecue diventa estremamente caldo, è necessaria estrema cura e attenzione durante il suo utilizzo.
- * *Mantenere sempre la massima distanza possibile quando si accende e si utilizza questo barbecue.
- * Tenere sempre sostanze, gas, liquidi e materiali infiammabili lontano dal barbecue e non lasciarli mai entrare in contatto diretto con il barbecue.
- * La mancata osservanza o l'errato rispetto delle istruzioni, precauzioni, avvertenze e pericoli contenuti in questo manuale può causare incendi o esplosioni, danni materiali e, in ultima analisi, gravi lesioni fisiche o addirittura la morte.

1.1 Assemblaggio

- * Montare il barbecue secondo il disegno di assemblaggio contenuto in questo manuale.
- * Un montaggio errato o il mancato rispetto del corretto ordine di assemblaggio, come mostrato nel disegno, possono portare a situazioni molto gravi.
- * Fare sempre attenzione e essere precisi durante il montaggio.
- * Tutte le parti devono essere assemblate come mostrato nel disegno di assemblaggio. Se una parte manca e / o dubbi della correttezza del montaggio, contatta immediatamente Boretti.
- * Non riparare o sostituire mai da soli parti di questa apparecchiatura a meno che ciò non sia espressamente menzionato in questo manuale.

1.2 Luogo d'utilizzo

- * Utilizzare il barbecue solo all'aperto (esterno) e in un ambiente ben ventilato. Non utilizzare mai il barbecue all'interno o in uno spazio (parzialmente) chiuso. Si accumulano fumi tossici che possono causare gravi lesioni fisiche e forse anche la morte.
- * Esclusivamente per uso domestico e destinato esclusivamente alla preparazione di cibo.
- * Non utilizzare mai il barbecue su una superficie infiammabile o infiammabile.
- * Utilizzare il barbecue solo su una superficie dura, diritta e stabile che possa sopportare il peso.
- * Mantenere una distanza di almeno 3 metri tra il barbecue e tutti i materiali infiammabili (legno, plastica, fogliame, ecc.), quando il barbecue è in uso.
- * Tenere sempre il barbecue lontano da benzina e / o altri liquidi infiammabili, gas infiammabili, fumi infiammabili o aree in cui si sospetta che possano essere presenti.
- * Non usare mai il barbecue in caso di vento forte.
- * Il barbecue diventa estremamente caldo, non tentare mai di spostarlo durante o subito dopo l'uso.

1.3 Accensione barbecue

Attenzione!

Non utilizzare alcool o benzina per accendere o riaccendere.
Utilizzare solo accendifuoco conformi alla EN 1860-3.

- * Utilizzare accendifuoco o un liquido per l'accensione del barbecue per accendere il fuoco.
- * Utilizzare solo accendini o liquidi per l'accensione del barbecue conformi ai requisiti legali e seguire sempre le istruzioni del produttore.
- * Il barbecue deve essere riscaldato e il combustibile deve essere mantenuto caldo per almeno 30 minuti prima della prima cottura sul barbecue.
- * Il coperchio può essere chiuso solo dopo che il carbone / i bricchetti si sono ridotti in cenere / il liquido si è bruciato. Chiudere il coperchio troppo presto può causare la formazione di fumo dal liquido infiammabile che si accumula nel barbecue. Quando il coperchio è aperto, ciò può provocare una fiammata o un'esplosione e ciò può portare a lesioni fisiche e / o danni materiali.
- * Non aggiungere mai liquidi infiammabili al carbone / bricchetti caldi o bollenti. Ciò può provocare una fiammata, che può causare lesioni fisiche e / o danni materiali.
- * Fare attenzione quando si aggiungono carbone / bricchette a un fuoco esistente. Una fiammata può causare lesioni fisiche e / o danni materiali.
- * Non utilizzare mai il barbecue se, oltre al contenitore per la cenere (se applicabile), manca anche il contenitore per il grasso.
- * Non cuocere prima che il carburante abbia un rivestimento di cenere!

Attenzione!

Questo barbecue diventerà molto caldo, non spostarlo durante il funzionamento!

- * Non usare in posti chiusi

Attenzione!

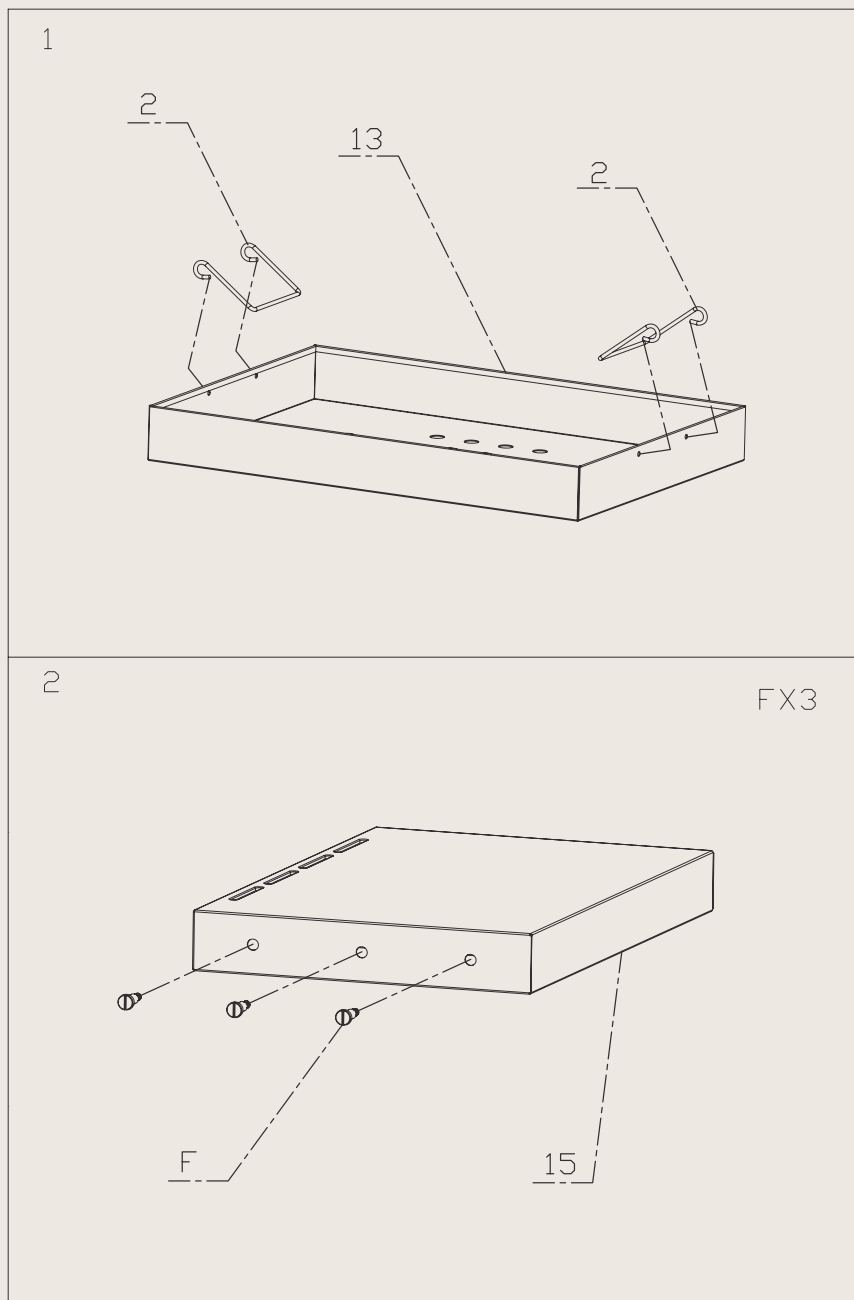
Tenere sempre alla lontana dai bambini

- * Non utilizzare il barbecue in uno spazio limitato e / o abitabile es. case, tende, roulotte, camper, barche. Pericolo di morte per avvelenamento da monossido di carbonio.

2. Lista componenti

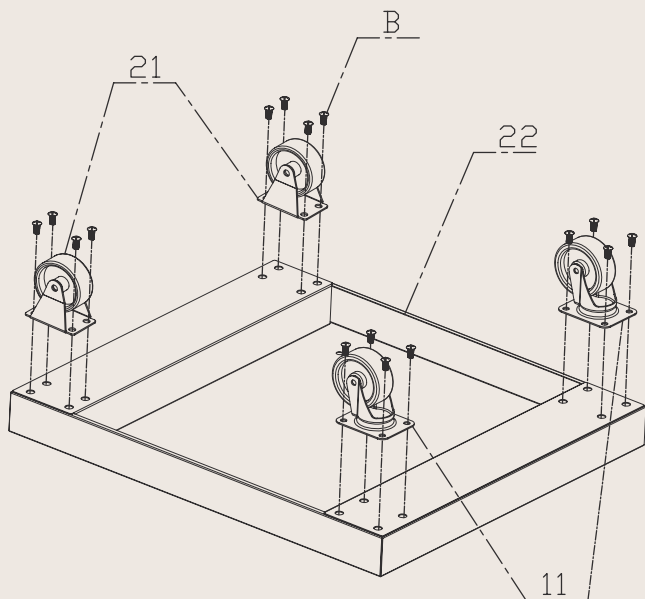
1		X1	8		X1	15		X1	22		X1
2		X2	9		X1	16		X2	A		X8
3		X1	10		X1	17		X4	B		X40
4		X1	11		X2	18		X1	C		X2
5		X2	12		X2	19		X1	D		X4
6		X4	13		X1	20		X2	E		X8
7		X1	14		X1	21		X2	F		X3

3. Disegno di montaggio



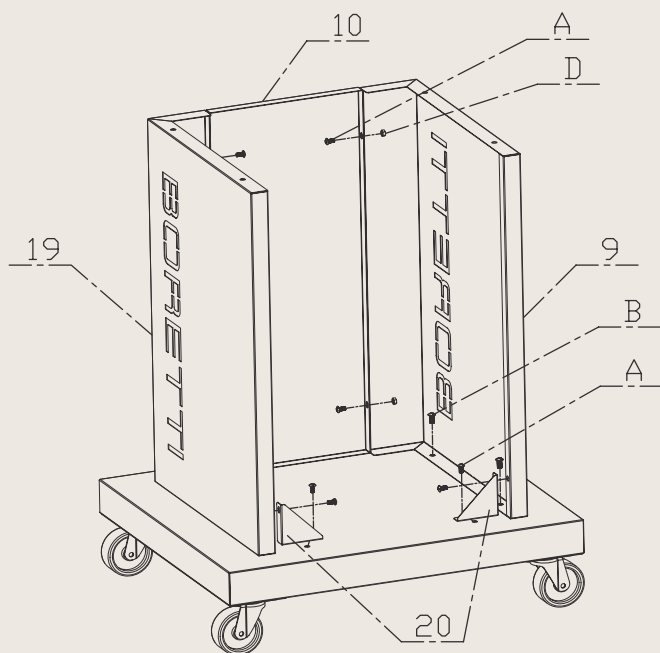
3

BX16



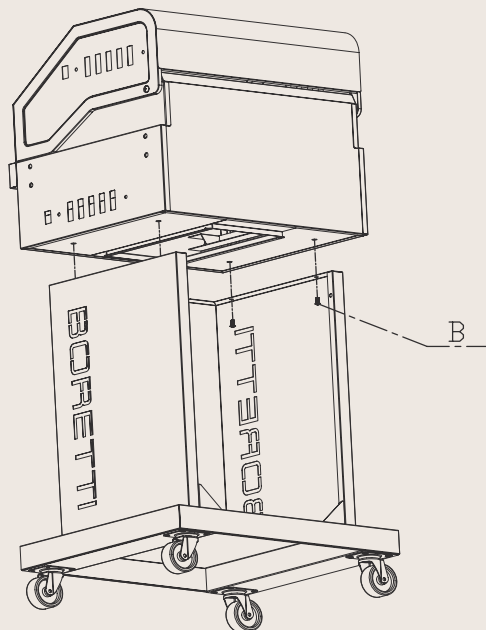
4

AX8
BX4
DX4



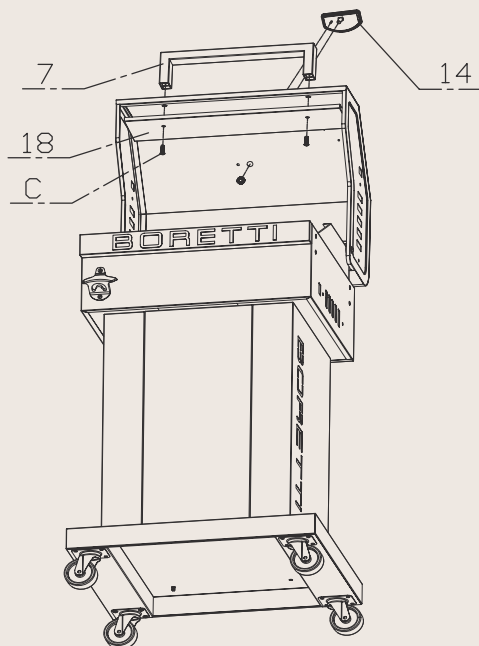
5

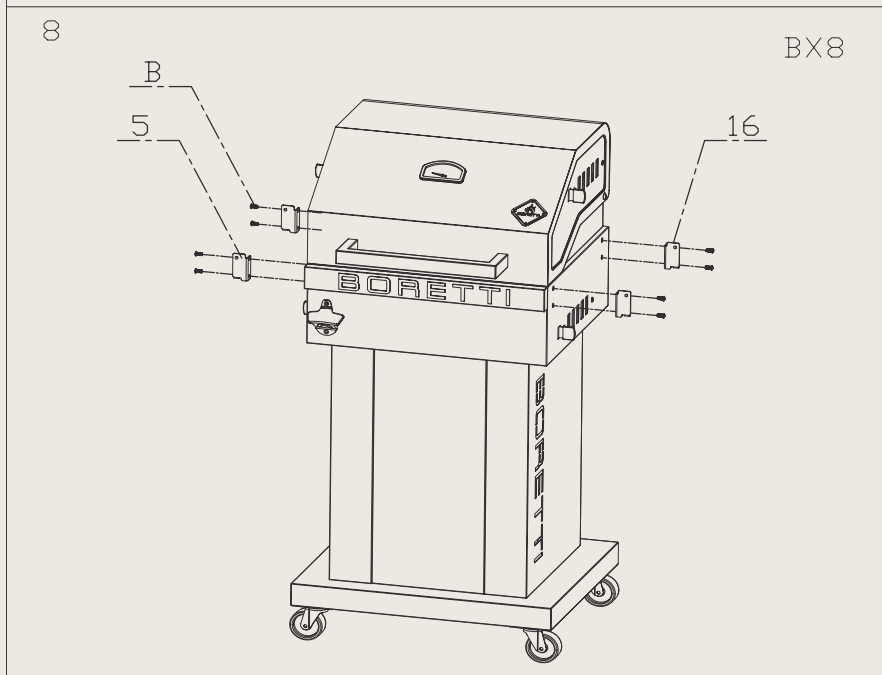
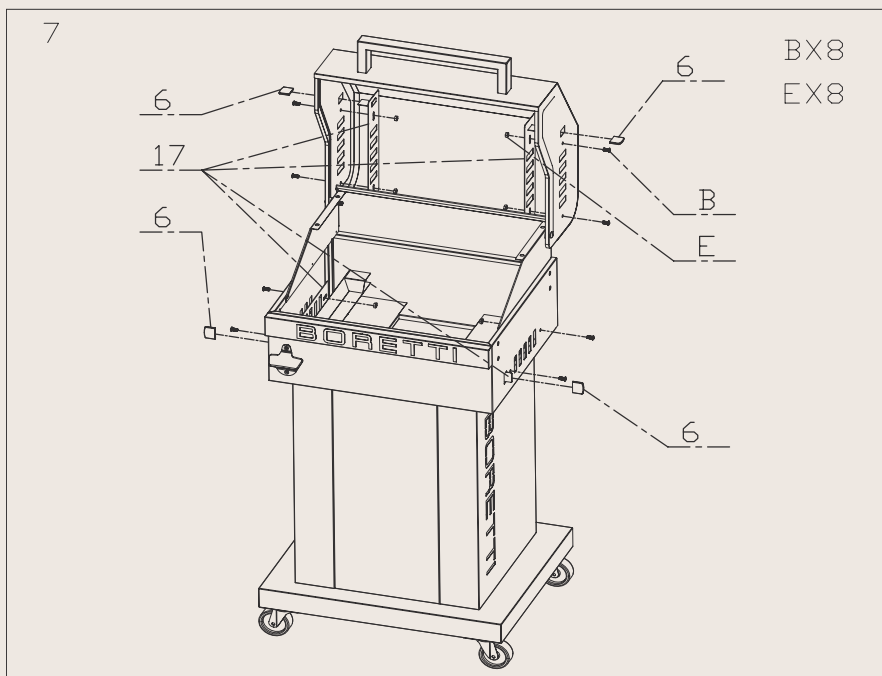
BX4

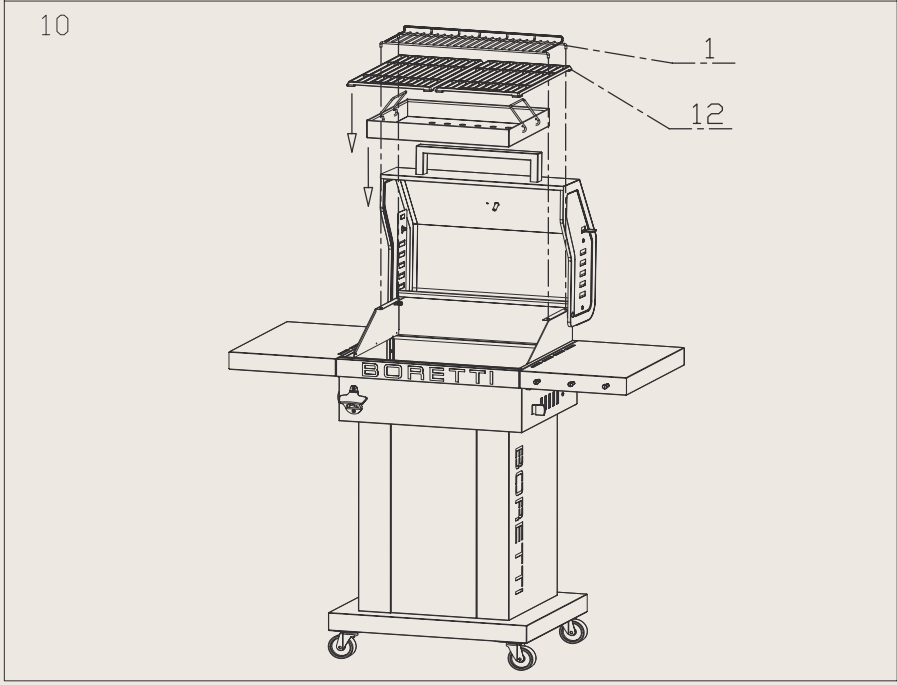
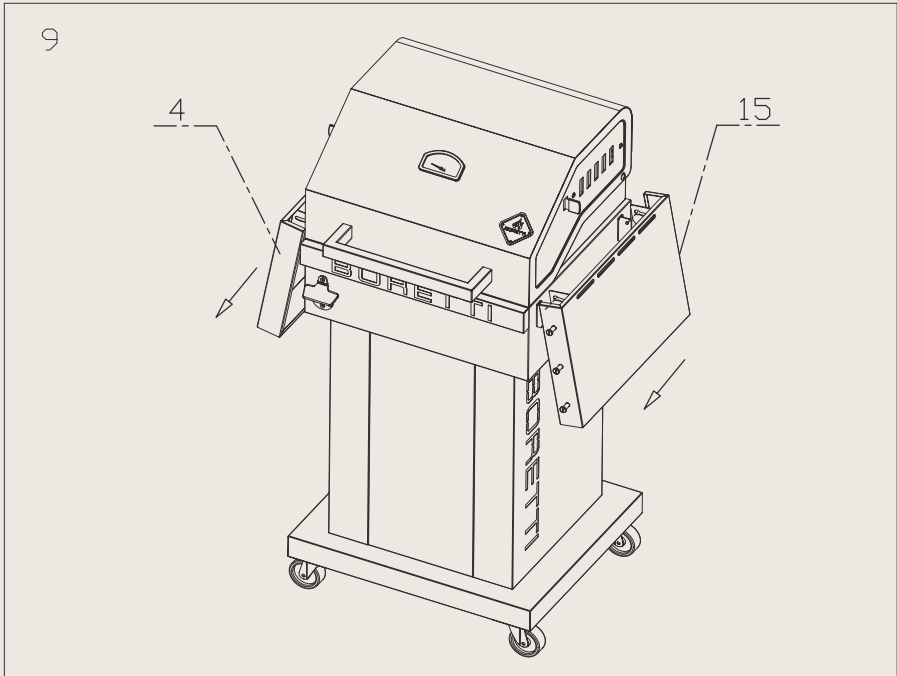


6

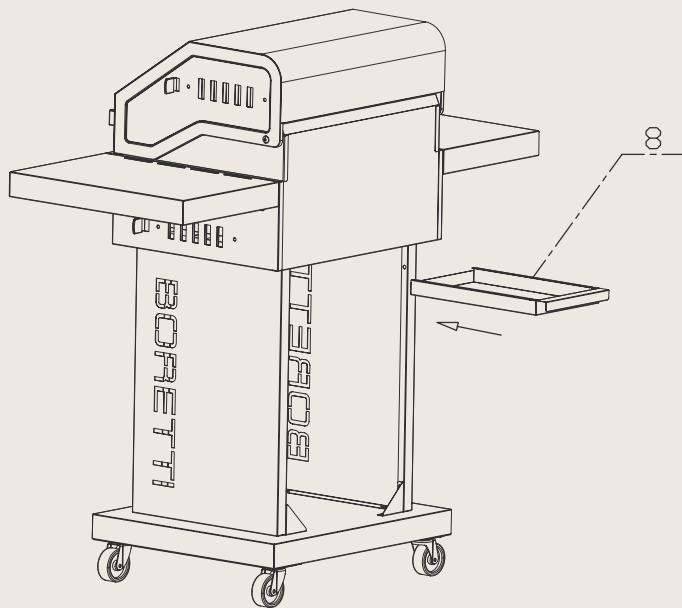
CX2



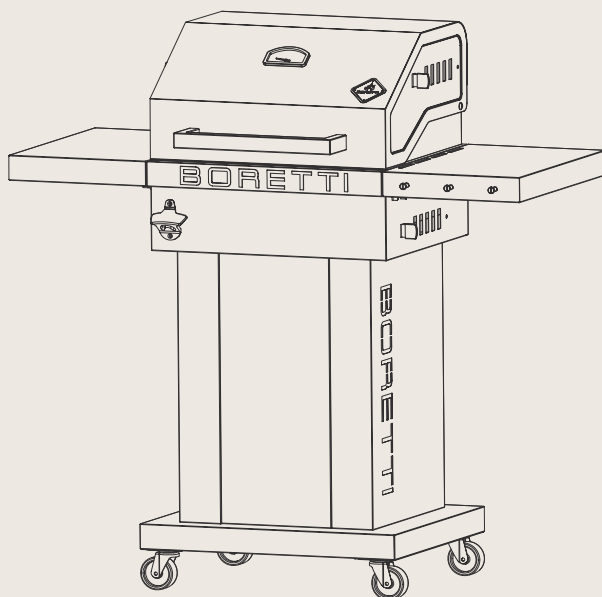




11



12



4. Utilizzo del tuo barbecue

4.1 Accensione del fuoco

Aprire il coperchio del barbecue e aprire tutte le griglie di ventilazione dell'aria. Rimuovere le griglie. Mettere carbone / bricchette nell'apposito vassoio per carbone. Non utilizzare mai più di 3 kg di carbone / bricchette.

Per accendere il barbecue possono essere utilizzati accendifuoco, motorini di avviamento elettrico o altri oggetti adatti all'accensione del carbone anziché accendifuoco o liquidi per l'accensione del barbecue. Utilizzateli sempre secondo le istruzioni del produttore.

Non utilizzare mai un dispositivo di avviamento del camino in combinazione con il liquido per l'accensione del barbecue.

Per i migliori piatti di degustazione, lasciare tempo sufficiente per il carbone / bricchette per riscaldarsi e attendere che gli accendifuoco utilizzati siano completamente bruciati. Una volta che il carbone / i bricchetti sono ben accesi, distribuisgili in uno strato uniforme nel vassoio del carbone con l'aiuto delle pinze per barbecue dotate di manici lunghi e resistenti al calore. Indossare guanti resistenti al calore quando si esegue questa operazione. Per la tua sicurezza e il tuo comfort barbecue, si consigliano speciali utensili da barbecue. Per ulteriori suggerimenti sugli utensili consigliati per il barbecue, vedere www.boretti.com

4.2 Controllo del fuoco

Preparare un buon fuoco richiede tempo e attenzione. Un fuoco acceso con cura produrrà il miglior rendimento. Il tuo barbecue rimarrà a temperatura più a lungo e l'uso di carbone / bricchette sarà ridotto al minimo.

Dopo aver acceso il barbecue e aver raggiunto la temperatura corretta, è possibile controllare la temperatura utilizzando le griglie di aerazione. Quando si aprono (parzialmente) le griglie di ventilazione dell'aria, si raggiungeranno temperature più elevate, mentre la chiusura (parziale) delle griglie di ventilazione dell'aria si tradurrà in una temperatura più bassa. Ciò significa che puoi decidere la temperatura corretta. Usa il termometro per una lettura accurata della temperatura.

Attenzione!

Le griglie di ventilazione dell'aria possono diventare molto calde, utilizzare guanti resistenti al calore durante il funzionamento.

Attenzione!

Non utilizzare carta stagnola o alluminio sul vassoio del carbone. Ciò blocca l'afflusso di aria e ha un effetto negativo immediato sulla temperatura. Ciò può danneggiare il rivestimento.

Attenzione!

Se si lasciano aperte le griglie di ventilazione troppo a lungo, il barbecue si surriscalda. Ciò può danneggiare il rivestimento.

Se necessario, è possibile aggiungere carbone / bricchette extra durante il barbecue con l'uso di pinze per barbecue. Non usare mai accendini o un liquido per l'accensione del barbecue quando lo fai. Ciò potrebbe provocare una fiammata che può portare a lesioni fisiche e / o danni materiali.

4.3 Estinguere il fuoco

- * Consentire a tutto il carbone / bricchette di bruciare completamente. Distribuendole adeguatamente nel vassoio del carbone, il fuoco si spegnerà più rapidamente.
- * Chiudere tutta la griglia di ventilazione dell'aria del barbecue a carbone. Bloccando la fornitura di ossigeno, l'incendio si spegnerà più rapidamente.
- * Non usare mai acqua per estinguere il fuoco. L'uso di acqua può provocare lesioni fisiche e / o danni materiali.
- * Non svuotare il contenitore della cenere finché tutta la carbonella / bricchette e la cenere non si sono completamente estinte e il barbecue non si è completamente raffreddato.

5. Manutenzione del tuo barbecue

Dopo l'utilizzo del barbecue si consiglia di riporlo sotto una copertura per barbecue o in garage / rimessa.

Conservare il barbecue solo dopo che si è completamente raffreddato. Non riporlo mai in uno spazio umido e non riporlo mai in uno spazio in cui vengono immagazzinate sostanze infiammabili.

5.1 Pulizia del tuo barbecue a carbone

Si consiglia di pulire le griglie subito dopo l'uso. Puoi usare una spazzola per barbecue in acciaio inossidabile per farlo, oppure puoi scegliere di usare acqua e un detergente delicato. Dopo la pulizia con acqua, fare sempre attenzione ad asciugare accuratamente le griglie.

6. Guida ambientale. Condizioni di garanzia e informazioni contatti



Se, per qualsiasi motivo, desideri smaltire il tuo barbecue a carbone, ti preghiamo di prendere in considerazione le seguenti linee guida:

- * Consegnare il barbecue all'azienda locale autorizzata per la raccolta delle apparecchiature domestiche in eccesso. Contatta il tuo comune per scoprire dove si trovano questi punti di raccolta.
- * * Questo barbecue presenta il marchio conforme alle linee guida europee 2002 / 96EG relative allo smaltimento delle apparecchiature. Questa linea guida definisce lo standard per la raccolta e il riciclaggio delle apparecchiature smaltite che si applica all'intero territorio dell'Unione Europea.

Per le condizioni del servizio di garanzia degli accessori per barbecue e altre domande a cui rimandiamo

www.boretti.com

Puoi anche inviare domande e suggerimenti a

info@boretti.com





Passione in Cucina

